

ÍNDICE

Presentación	15
--------------------	----

UNIDAD DIDÁCTICA 4

Capítulo 15

RÉGIMEN TRANSITORIO. CIRCUITOS DE SEGUNDO ORDEN O SUPERIOR

1. Introducción	21
2. Escritura de la ecuación diferencial	21
3. Resolución directa de la ecuación diferencial	24
4. Circuitos de segundo orden	34
5. Circuitos con lazos capacitivos y/o conjuntos de corte inductivos	47
6. Simulación de las maniobras de cierre o apertura de un interruptor mediante fuentes ..	52
Problemas	65
Soluciones de los problemas	69

Capítulo 16

ANÁLISIS DE CIRCUITOS MEDIANTE LA TRANSFORMADA DE LAPLACE

1. Introducción	95
2. Definiciones y propiedades fundamentales de la transformada de Laplace	95
2.1 Propiedades de la transformada de Laplace.....	99
2.1.1 Teorema del valor inicial	99
2.1.2 Teorema del valor final	100
2.1.3 Teorema de la traslación en el campo complejo	101
2.1.4 Teorema de la traslación en el tiempo	102
2.1.5 Teorema de la derivación compleja	103
2.1.6 Teorema de la integración compleja	104
2.1.7 Teorema del cambio de escala	104
3. Análisis de circuitos lineales mediante la transformada de Laplace	107
3.1 Escritura de las ecuaciones	107
3.2 Conversión del circuito al dominio de Laplace	114
3.3 Transformada inversa de Laplace. Descomposición en fracciones simples	119
3.3.1 Polos simples	120
3.3.2 Polos múltiples	128
4. Circuitos con lazos capacitivos y/o conjuntos de corte inductivos	131
5. Maniobra de interruptores	135
Problemas	145
Soluciones de los problemas	149

Capítulo 17

ANÁLISIS DE CIRCUITOS MEDIANTE VARIABLES DE ESTADO

1. Introducción	167
2. Análisis de circuitos propios por inspección	173
2.1 Circuitos <i>RLC</i>	174
2.1.1 Formulación por superposición	177

2.1.2 Método del árbol propio	178
2.2 Circuitos con acoplamientos magnéticos	181
2.3 Circuitos con fuentes dependientes	181
3. Análisis de circuitos impropios por inspección	184
3.1 Circuitos impropios <i>RLC</i>	185
3.2 Formulación por superposición	189
3.3 Ecuación de estado en forma normal	191
4. Conceptos de estado y orden de complejidad	199
5. Solución de la ecuación de estado	201
Problemas	209
Soluciones de los problemas	211

Capítulo 18

**CIRCUITOS LINEALES EN RÉGIMEN TRANSITORIO.
MÉTODOS NUMÉRICOS**

1. Introducción	233
2. Métodos numéricos de integración	233
3. Análisis de circuitos lineales en régimen transitorio por métodos numéricos	238
3.1 Equivalentes Thévenin y Norton de bobinas y condensadores	251
3.2 Equivalentes Thévenin y Norton de bobinas acopladas	257
3.3 Circuitos con lazos capacitivos y/o conjuntos de corte inductivos	264
4. Integración numérica de las ecuaciones de estado de circuitos lineales	274
Problemas	279
Soluciones de los problemas	283

UNIDAD DIDÁCTICA 5

Capítulo 19

CUADRIPOLOS

1. Introducción	323
2. Parámetros de los cuadripolos	324

2.1. Impedancias a circuito abierto	324
2.2. Admitancias en cortocircuito	330
2.3. Parámetros híbridos	335
2.4. Matriz de cadena y matriz de cadena inversa	338
2.5. Relaciones entre parámetros	341
3. Cuadripolo entre dipolos terminales	344
4. Asociaciones de cuadripolos	350
4.1. Asociación en cascada	350
4.2. Asociación serie	353
4.3. Asociación paralelo	359
4.4. Asociación serie-paralelo	363
4.5. Asociación paralelo-serie	366
4.6. Aplicaciones	369
Problemas	375
Soluciones de los problemas	379

Capítulo 20

CUADRIPOLOS ELEMENTALES

1. Cuadripolos recíprocos	403
2. Cuadripolos simétricos	407
3. Dipolo en serie y dipolo en paralelo	408
3.1. Dipolo en serie	408
3.2. Dipolo en paralelo	409
4. Cuadripolos en L (en Γ) y en L (en Γ) invertida	410
4.1. Cuadripolos en L y en Γ	410
4.2. Cuadripolos en L invertida y en Γ invertida	411
5. Cuadripolos en Π y en T	411
6. Cuadripolo en celosía	420
7. Cuadripolos en T puenteadas y en doble T	425
8. Cuadripolo en escalera	427
9. Circuitos equivalentes de cuadripolos no recíprocos	437
10. Cuadripolos con fuentes independientes	441
11. Teorema de Bartlett.....	447
Problemas	451

Soluciones de los problemas 455

Capítulo 21

ANÁLISIS DE CIRCUITOS RESISTIVOS NO LINEALES

1. Introducción 477

2. Resistencias no lineales de dos terminales 478

3. Circuitos con una sola resistencia no lineal de dos terminales 480

 3.1 Solución gráfica 481

 3.2 Solución numérica 483

 3.3 Análisis mediante linealización por tramos de la característica 496

4. Caso general de circuitos resistivos con resistencias no lineales de dos terminales 499

 4.1 Solución numérica 499

 4.1.1 Método de la tabla 499

 4.1.2 Método nodal modificado 500

 4.2 Análisis mediante linealización por tramos de la característica 504

5. Circuitos resistivos con resistencias no lineales multiterminales 508

 5.1 Análisis de circuitos con resistencias multiterminales 509

 5.2 Circuitos con transistores bipolares 513

 5.3 Circuitos con amplificadores operacionales 524

Problemas 535

Soluciones de los problemas 541

Capítulo 22

CIRCUITOS NO LINEALES CON BOBINAS Y
CONDENSADORES

1. Introducción 571

2. Análisis de circuitos no lineales con bobinas y condensadores lineales 571

3. Análisis de circuitos con bobinas y condensadores no lineales 576

 3.1. Definiciones 576

 3.2. Planteamiento de las ecuaciones 578

 3.2.1. Condensadores no lineales 578

 3.2.2. Bobinas no lineales 586

3.3. Equivalentes de bobinas y condensadores no lineales	594
4. Análisis de pequeña señal	600
4.1. Elementos de dos terminales	602
4.2. Elementos de cuatro terminales	608
Problemas	617
Soluciones de los problemas	619

UNIDAD DIDÁCTICA 6

Capítulo 23

RESONANCIA

1. Análisis de circuitos en el dominio de la frecuencia	641
2. Funciones de red	641
3. Conversión de circuitos equivalentes de bobinas y condensadores reales	644
4. Resonancia en un circuito serie RLC	649
5. Resonancia en un circuito paralelo RLC	666
6. Circuito paralelo RLC (práctico) de dos ramas	667
Problemas	675
Soluciones de los problemas	679

Capítulo 24

BOBINAS ACOPLADAS EN RÉGIMEN ESTACIONARIO SINUSOIDAL

1. Bobinas acopladas en régimen estacionario sinusoidal	697
2. Transformador ideal	700
3. Transformador real con núcleo de aire	707
4. Transformador real con núcleo de hierro	716
Problemas	725
Soluciones de los problemas	731

Capítulo 25

CIRCUITOS LINEALES CON ONDAS PERIÓDICAS NO SINUSOIDALES

1. Introducción 749

2. Series de Fourier. Armónicos 750

3. Valores y factores característicos 758

4. Análisis de circuitos lineales 767

5. Resonancia 773

6. Potencias activa, reactiva y aparente. Factor de potencia 778

7. Potencias reactiva y de distorsión 786

8. Mejora del factor de potencia con elementos reactivos 797

9. Armónicos en sistemas trifásicos equilibrados 807

Problemas 823

Soluciones de los problemas 827

Capítulo 26

SENSIBILIDAD

1. Introducción 843

2. Cálculo de sensibilidades de forma directa 843

3. Determinación de sensibilidades en un circuito resistivo mediante la red adjunta 846

4. Sensibilidades en circuitos resistivos con fuentes dependientes 854

5. Sensibilidades respecto de las fuentes independientes 859

6. Aplicación de la red adjunta a la determinación de los equivalentes Thévenin y Norton de un dipolo 864

7. Cálculo de sensibilidades mediante el vector adjunto 869

8. Sensibilidades en circuitos lineales en régimen estacionario sinusoidal 874

Problemas 879

Soluciones de los problemas 883

Capítulo 18

CIRCUITOS LINEALES EN RÉGIMEN TRANSITORIO. MÉTODOS NUMÉRICOS

1. Introducción
2. Métodos numéricos de integración
3. Análisis de circuitos lineales en régimen transitorio por métodos numéricos
 - 3.1 Equivalentes Thévenin y Norton de bobinas y condensadores
 - 3.2 Equivalentes Thévenin y Norton de bobinas acopladas
 - 3.3 Circuitos con lazos capacitivos y/o conjuntos de corte inductivos
4. Integración numérica de las ecuaciones de estado de circuitos lineales

Problemas

Soluciones de los problemas

1. INTRODUCCIÓN

Cuando el orden de los circuitos aumenta, la dificultad para su estudio en régimen transitorio por métodos analíticos es mayor. Por ello se han desarrollado métodos numéricos de análisis que están basados, a su vez, en métodos numéricos de integración de ecuaciones diferenciales, y que son adecuados para su programación en un ordenador.

La respuesta buscada se obtiene en forma de tabla de valores, correspondientes a instantes sucesivos, con lo que se pierde la expresión analítica de la misma. No obstante, es posible, de forma cómoda, disponer de su representación gráfica, con lo que se tiene una información clara de su evolución en el tiempo.

Es importante tener en cuenta que los métodos numéricos introducen errores, que pueden acumularse, dando lugar a resultados diferentes de la realidad. Es conveniente tener alguna idea de la respuesta esperada, para orientar el proceso de cálculo, y, además, se debe realizar un análisis cuidadoso de los resultados antes de aceptarlos como buenos.

En este capítulo, el estudio se limita a los circuitos lineales e invariables con el tiempo.

2. MÉTODOS NUMÉRICOS DE INTEGRACIÓN

Inicialmente, el problema de la integración numérica puede plantearse como el determinar la función $x(t)$ a partir de un cierto instante, t_0 , conocida la función derivada

$$\frac{dx}{dt} = x'(t) = f(t) \quad [18.1]$$

para todo instante t , así como el valor de la función en t_0 .

Si se integra respecto del tiempo, en un intervalo comprendido entre $(t - \Delta t)$ y t , en ambos lados de la ecuación [18.1], se tiene

$$\int_{t-\Delta t}^t x'(\tau) d\tau = \int_{x(t-\Delta t)}^{x(t)} dx = \int_{t-\Delta t}^t f(\tau) d\tau \quad [18.2]$$

Los métodos más sencillos de integración numérica, conocidos como *métodos de Euler*, se basan en *sustituir la función $f(\tau)$, en todo el intervalo $(t - \Delta t, t)$ por su valor en uno de los extremos del mismo.*

Así, si se sustituye $f(\tau)$ por $f(t - \Delta t)$ en la ecuación [18.2], se tiene el *método de Euler explícito*, con el resultado

$$x(t) \approx x(t - \Delta t) + x'(t - \Delta t) \cdot \Delta t \quad [18.3]$$

que permite determinar, de forma aproximada, la función $x(t)$ en un instante t a partir del valor de dicha función y de su derivada en un instante anterior. De la ecuación [18.3] se deduce la expresión útil

$$x'(t - \Delta t) \approx \frac{x(t) - x(t - \Delta t)}{\Delta t} \quad [18.4]$$

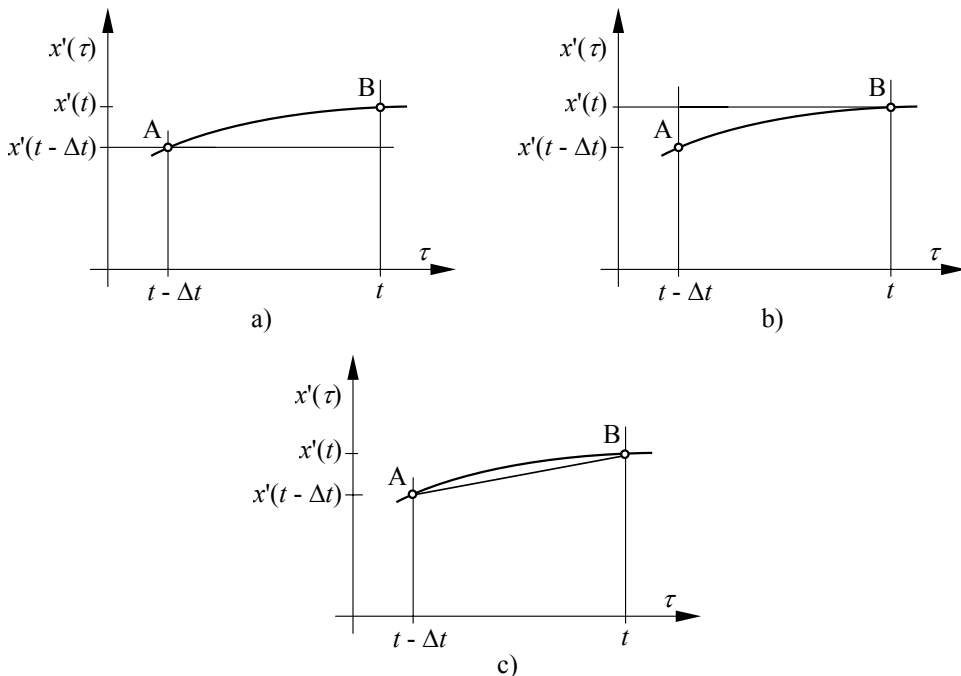


Figura 18.1

En la figura 18.1a se muestra gráficamente la aproximación realizada, de forma que el área encerrada por la función $x'(\tau)$, el eje de abscisas y las rectas paralelas al eje de

ordenadas trazadas en los extremos del intervalo de integración, ha sido sustituida por la de un rectángulo cuya base es dicho intervalo y la altura el valor $x'(t - \Delta t)$.

Otra interpretación se tiene en la figura 18.2a, en la que se muestra, en el intervalo genérico, $(t - \Delta t, t)$, la función buscada $x(\tau)$. De acuerdo con la ecuación [18.3], en el método de Euler explícito se sustituye la función por un tramo recto de pendiente igual a la derivada de dicha función en el instante $(t - \Delta t)$. De esta forma, al final del intervalo se alcanza el punto C', como aproximación del verdadero valor de la función en el instante t , definido por la ordenada correspondiente al punto B. El error cometido viene dado por el segmento BC'.

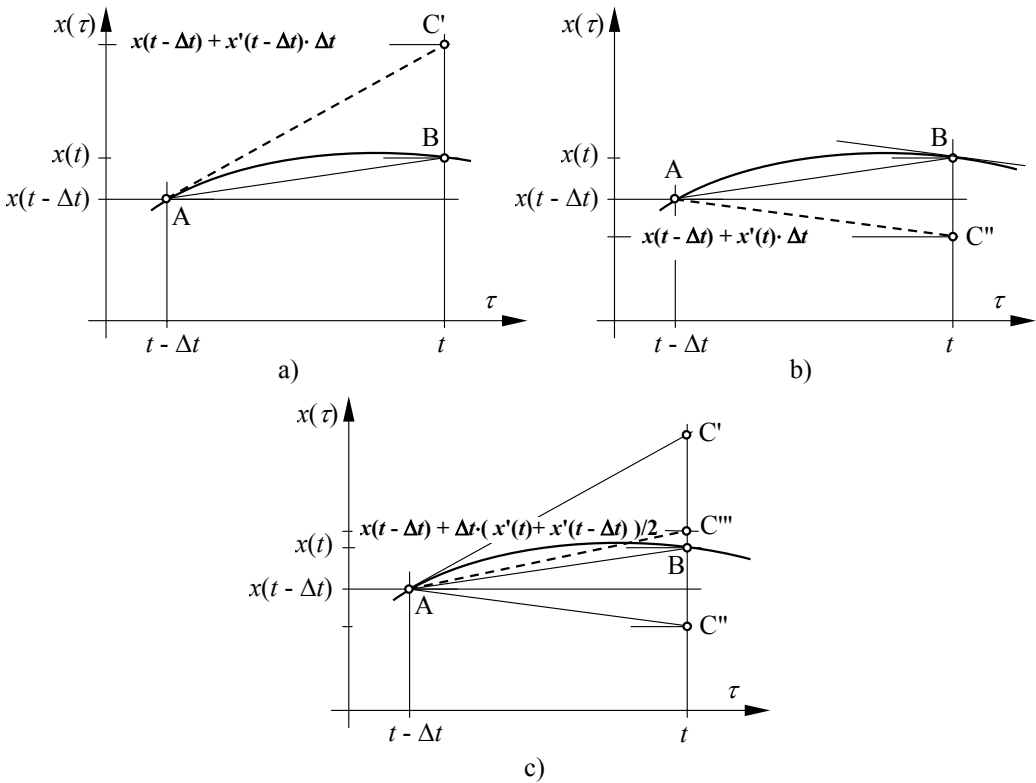


Figura 18.2

En el *método de Euler implícito*, se sustituye $f(\tau)$ por su valor al final del intervalo de integración, $f(t)$, en la ecuación [18.2], con lo que se tiene

$$x(t) \approx x(t - \Delta t) + x'(t) \cdot \Delta t \tag{18.5}$$

y, de aquí, se obtiene

$$x'(t) \approx \frac{x(t) - x(t - \Delta t)}{\Delta t} \quad [18.6]$$

En este caso, como se representa en la figura 18.1b, la aproximación realizada, hace que el área encerrada por la función $x'(\tau)$, el eje de abscisas y las rectas paralelas al eje de ordenadas trazadas en los extremos del intervalo de integración, sea sustituida por la de un rectángulo cuya base es dicho intervalo y la altura el valor $x'(t)$.

Asimismo, en la figura 18.2b, se aprecia que en el método de Euler implícito, de acuerdo con la ecuación [18.5], se sustituye la función por un tramo recto de pendiente igual a la derivada de dicha función en el instante t , con lo que, al final del intervalo, se alcanza el punto C'', en lugar del verdadero valor de la función en el instante t . El error cometido, ahora, viene dado por el segmento BC''.

Otra posibilidad consiste en sustituir la función $f(\tau)$ en la ecuación [18.2], por la recta que une los puntos A y B de dicha función en los dos extremos del intervalo, como muestra la figura 18.1c. La integral de $f(\tau)$ es el área del trapecio formado por la recta AB, el eje de abscisas y las rectas paralelas al eje de ordenadas trazadas en los extremos del intervalo de integración. En este método, conocido, como *regla trapezoidal* de integración se tiene, por tanto

$$x(t) \approx x(t - \Delta t) + \frac{x'(t) + x'(t - \Delta t)}{2} \cdot \Delta t \quad [18.7]$$

y, también,

$$x'(t) \approx \frac{2}{\Delta t} x(t) - \left[\frac{2}{\Delta t} x(t - \Delta t) + x'(t - \Delta t) \right] \quad [18.8]$$

En la figura 18.2c se aprecia que, de acuerdo con la expresión [18.7], en la regla trapezoidal se sustituye la función $x(t)$ por un tramo recto de pendiente igual al valor medio de las derivadas de dicha función en los extremos del intervalo, con lo que, en el instante t , se alcanza el punto C''', en lugar del verdadero valor de la función. El error cometido, en este caso, viene dado por el segmento BC'''.

En ocasiones, la ecuación [18.1] adopta la forma

$$\frac{dx}{dt} = x'(t) = f(x(t), t) \quad [18.9]$$

por lo que, en el método de Euler implícito, la ecuación [18.5] se convierte en

$$x(t) \approx x(t - \Delta t) + f(x(t), t) \cdot \Delta t \quad [18.10]$$

con lo que $x(t)$ está contenida, también, en el segundo miembro de la ecuación [18.10].

Análogamente, en la regla trapezoidal, la ecuación [18.7] se convierte en

$$x(t) \approx x(t - \Delta t) + \frac{f(x(t), t) + f(x(t - \Delta t), t - \Delta t)}{2} \cdot \Delta t \quad [18.11]$$

y, de nuevo, $x(t)$ está contenida en el segundo miembro de la ecuación [18.11].

Se dice, que ambos métodos son de tipo *implícito* porque, si la función $f(x(t), t)$ no es lineal, hay que recurrir a un proceso iterativo para determinar el valor de $x(t)$.

Por el contrario, en el método de Euler explícito, la ecuación [18.3] da lugar a la expresión

$$x(t) \approx x(t - \Delta t) + f(x(t - \Delta t), t - \Delta t) \cdot \Delta t \quad [18.12]$$

donde el segundo miembro es conocido en el instante t y, por tanto, la ecuación [18.12] permite calcular directamente el valor de $x(t)$.

Si la función $f(x(t), t)$ es lineal, la ecuación [18.9] adopta la forma

$$\frac{dx}{dt} = x'(t) = ax(t) + y(t) \quad [18.13]$$

donde $y(t)$ se supone conocida en todo instante t .

En este caso, la ecuación [18.10], del método de Euler implícito, se convierte en

$$x(t) \approx x(t - \Delta t) + [ax(t) + y(t)] \cdot \Delta t \quad [18.14]$$

y la ecuación [18.11], correspondiente a la regla trapezoidal, en

$$x(t) \approx x(t - \Delta t) + \frac{[a \cdot x(t) + y(t)] + [ax(t - \Delta t) + y(t - \Delta t)]}{2} \cdot \Delta t \quad [18.15]$$

con lo que, en ambos casos, es fácil despejar $x(t)$, en función de valores conocidos en el instante t .

En los métodos citados no solo *es importante que el error cometido en cada paso de la integración numérica sea pequeño*, sino, *también, que este error no se acumule en los pasos sucesivos*. Cuando el error se acumula, la desviación entre el valor calculado y el valor verdadero de $x(t)$ va creciendo progresivamente. Se dice, entonces, que el método no es *estable*.

Para las ecuaciones diferenciales de un circuito eléctrico de frecuencias naturales simples, s_k , se demuestra que, cuando el circuito es estable, es decir, $\text{Re}\{s_k\} < 0$, para todo k , en los métodos de Euler implícito y de la regla trapezoidal, está asegurada la estabilidad

para cualquier valor de Δt . Por el contrario, para el método de Euler explícito, solo está asegurada la estabilidad si, para todo k , se verifica la condición

$$|1 + \Delta t \cdot s_k| \leq 1 \quad [18.16]$$

lo que implica la necesidad de limitar el valor de Δt .

Todo lo anterior explica la tendencia a preferir los métodos implícitos de integración. El método de Euler explícito se utiliza a veces para obtener una estimación inicial en el método iterativo que lleva a la resolución de las ecuaciones [18.10] y [18.11]. Se dice que el método de Euler explícito *predice* la solución buscada y el método de Euler implícito, o la regla trapezoidal, *corrigen* este valor, en el proceso iterativo, hasta llegar a dicha solución.

3. ANÁLISIS DE CIRCUITOS LINEALES EN RÉGIMEN TRANSITORIO POR MÉTODOS NUMÉRICOS

En lo que sigue se va a suponer que las ecuaciones del circuito se escriben mediante un método general de análisis, como el nodal modificado. Además, los elementos que introducen el operador D en dichas ecuaciones, bobinas, condensadores y bobinas acopladas magnéticamente, se van a tratar como elementos de tipo 2 (que no admiten formulación de admitancia). Así, se consigue que el operador D aparezca siempre como factor y no como divisor, con lo que las ecuaciones de las ramas de estos elementos son ecuaciones diferenciales de la forma

$$Dx_j + Dx_k + \dots = a_{j1}x_1 + a_{j2}x_2 + \dots \quad [18.17]$$

Por consiguiente, el método nodal modificado aporta un conjunto de ecuaciones algebraicas y un conjunto de ecuaciones diferenciales como la [18.17]. Si se aplica a estas ecuaciones diferenciales alguno de los métodos numéricos de integración estudiados, se convierten, también, en ecuaciones algebraicas, con lo que, al final, en los circuitos lineales se tiene un sistema de ecuaciones algebraicas lineales que, una vez resuelto, permite conocer cualquier variable del circuito en un instante t .

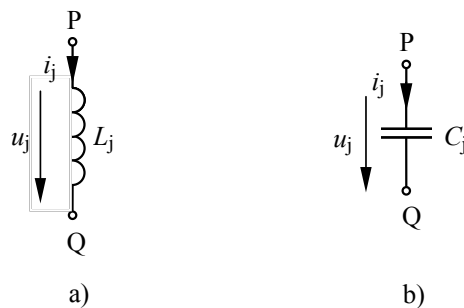


Figura 18.3

Por su interés en el desarrollo posterior del capítulo se va a estudiar, a continuación, de forma individualizada, la conversión de las ecuaciones diferenciales de las bobinas, condensadores y bobinas acopladas magnéticamente, en las ecuaciones algebraicas correspondientes. Se van a deducir las ecuaciones con el método de Euler implícito y con la regla trapezoidal.

En la figura 18.3a se representa una **bobina**, que constituye la rama genérica j de un circuito, situada entre los nudos P y Q del mismo. La ecuación de esta rama es

$$-u_P(t) + u_Q(t) + L_j Di_j(t) = 0 \quad [18.18]$$

y, si se aplica la ecuación [18.6] del método de *Euler implícito*, se obtiene

$$-u_P(t) + u_Q(t) + L_j \frac{i_j(t) - i_j(t - \Delta t)}{\Delta t} = 0 \quad [18.19]$$

esto es,

$$-u_P(t) + u_Q(t) + \frac{L_j}{\Delta t} i_j(t) = \frac{L_j}{\Delta t} i_j(t - \Delta t) \quad [18.20]$$

La ecuación [18.20] es una ecuación algebraica lineal cuyo primer miembro tiene la misma forma que el de la ecuación diferencial [18.18], sin más que sustituir el operador D por $1/\Delta t$. Además, hay un término nuevo en el segundo miembro de la ecuación [18.20], que es conocido, ya que depende de un instante $(t - \Delta t)$, anterior al considerado, t .

Si se aplica a la ecuación diferencial [18.18], la ecuación [18.8] de la *regla trapezoidal*, se obtiene

$$-u_P(t) + u_Q(t) + L_j \frac{2}{\Delta t} i_j(t) - L_j \left[\frac{2}{\Delta t} i_j(t - \Delta t) + Di_j \Big|_{t-\Delta t} \right] = 0 \quad [18.21]$$

y como,

$$L_j Di_j \Big|_{t-\Delta t} = u_P(t - \Delta t) - u_Q(t - \Delta t) \quad [18.22]$$

resulta finalmente

$$-u_P(t) + u_Q(t) + L_j \frac{2}{\Delta t} i_j(t) = L_j \frac{2}{\Delta t} i_j(t - \Delta t) + u_P(t - \Delta t) - u_Q(t - \Delta t) \quad [18.23]$$

De nuevo, se obtiene una ecuación algebraica lineal cuyo primer miembro tiene la misma forma que el de la ecuación diferencial [18.18], con $2/\Delta t$ en lugar del operador D.

Asimismo, aparece un segundo miembro, que es conocido, ya que está formado por términos que dependen del instante $(t - \Delta t)$, anterior al considerado, t .

En el caso de que la rama j esté formada por un *condensador*, como se muestra en la figura 18.3b, la ecuación de rama es

$$-i_j(t) + C_j D u_{PQ}(t) = 0 \quad [18.24]$$

y, en función de tensiones de nudo,

$$-i_j(t) + C_j D u_P(t) - C_j D u_Q(t) = 0 \quad [18.25]$$

Si se aplica la ecuación [18.6] del método de *Euler implícito* a la ecuación diferencial [18.24] se obtiene

$$-i_j(t) + C_j \frac{u_{PQ}(t) - u_{PQ}(t - \Delta t)}{\Delta t} = 0 \quad [18.26]$$

es decir,

$$-i_j(t) + C_j \frac{1}{\Delta t} u_{PQ}(t) = C_j \frac{1}{\Delta t} u_{PQ}(t - \Delta t) \quad [18.27]$$

o bien, en función de tensiones de nudo,

$$-i_j(t) + C_j \frac{1}{\Delta t} u_P(t) - C_j \frac{1}{\Delta t} u_Q(t) = C_j \frac{1}{\Delta t} u_P(t - \Delta t) - C_j \frac{1}{\Delta t} u_Q(t - \Delta t) \quad [18.28]$$

Como ocurría con la bobina, el primer miembro de las ecuaciones algebraicas [18.27] y [18.28], tiene la misma forma que el primer miembro de las ecuaciones diferenciales [18.24] y [18.25], respectivamente, sin más que sustituir el operador D por $1/\Delta t$. En las ecuaciones algebraicas aparece un segundo miembro que es conocido, ya que está formado por términos que dependen del instante $(t - \Delta t)$, anterior al considerado, t .

Si se aplica a la ecuación diferencial [18.24] la ecuación [18.8] de la *regla trapezoidal*, se obtiene

$$-i_j(t) + C_j \frac{2}{\Delta t} u_{PQ}(t) - C_j \left[\frac{2}{\Delta t} u_{PQ}(t - \Delta t) + D u_{PQ} \Big|_{t-\Delta t} \right] = 0 \quad [18.29]$$

que se convierte en

$$-i_j(t) + C_j \frac{2}{\Delta t} u_{PQ}(t) = C_j \frac{2}{\Delta t} u_{PQ}(t - \Delta t) + i_j(t - \Delta t) \quad [18.30]$$

o bien, en función de tensiones de nudo,

$$\begin{aligned} -i_j(t) + C_j \frac{2}{\Delta t} u_P(t) - C_j \frac{2}{\Delta t} u_Q(t) = \\ = C_j \frac{2}{\Delta t} u_P(t - \Delta t) - C_j \frac{2}{\Delta t} u_Q(t - \Delta t) + i_j(t - \Delta t) \end{aligned} \quad [18.31]$$

De nuevo, el primer miembro de las ecuaciones algebraicas [18.30] y [18.31] tiene la misma forma que el primer miembro de la ecuación diferencial [18.24] y [18.25], respectivamente, sin más que sustituir el operador D por $2/\Delta t$. En las ecuaciones algebraicas se tiene un segundo miembro que es conocido, ya que está formado por términos que dependen del instante $(t - \Delta t)$, anterior al considerado, t .

De lo anterior se desprende un procedimiento, para los circuitos que tienen bobinas y/o condensadores, que permite realizar el análisis de los mismos en régimen transitorio por métodos numéricos. Se puede estructurar en los siguientes pasos:

1. Se establecen las ecuaciones del circuito en el dominio del tiempo por el método de análisis nodal modificado, considerando las bobinas y condensadores como elementos de tipo 2, de tal forma que el operador D aparezca como factor en las ecuaciones de estos elementos.

2. Se fija un valor para el intervalo de tiempo, Δt , entre los instantes consecutivos para los que se van a determinar las variables del circuito. El valor de Δt dependerá de la rapidez en la evolución de las variables del circuito, que queda definida por las frecuencias naturales de dichas variables.

Por ejemplo, se puede tomar como la décima parte del menor valor de las constantes de tiempo y de los semiperiodos de las oscilaciones presentes en las variables del circuito. Si s_k son las frecuencias naturales de la respuesta buscada, esto equivale a

$$\Delta t < 0,1 \cdot \text{Min}\{1/\text{real}(s_k), \pi/\text{imag}(s_k)\}$$

Con esto queda asegurado que se captarán los pasajes con la evolución más rápida, aunque tiene el inconveniente de hacer lento el proceso si el intervalo de tiempo a estudiar es grande comparado con Δt .

Otra alternativa consiste en tomar un valor variable de Δt que se adapte a la evolución de las variables, de forma que sea más pequeño cuando esta evolución sea rápida y más grande cuando se haga lenta.

3. Se convierten las ecuaciones obtenidas en el paso 1 a ecuaciones algebraicas, mediante los métodos de Euler implícito o de la regla trapezoidal, a base de sustituir en el primer miembro el operador D por $1/\Delta t$ o $2/\Delta t$, respectivamente, y tomando como segundo miembro de las ecuaciones los obtenidos en las ecuaciones [18.20] y [18.28] para el

método de Euler y en las ecuaciones [18.23] y [18.31] para el método de la regla trapezoidal.

Es importante observar que si se emplea un Δt variable la matriz de coeficientes del sistema de ecuaciones algebraicas cambia al cambiar Δt . Por el contrario, si se mantiene Δt constante, la matriz de coeficientes no cambia y esto hace más rápida la resolución del sistema de ecuaciones en instantes sucesivos.

4. Se determinan las intensidades en las bobinas y las tensiones en los condensadores en el instante $t = 0^+$, para el método de Euler implícito y, además, las tensiones en las bobinas y las intensidades en los condensadores, para la regla trapezoidal. Con estos valores se calculan los segundos miembros de las ecuaciones de las bobinas y condensadores.

5. Se pasa al instante $t = 0^+ + \Delta t$.

6. Se resuelve el sistema de ecuaciones, con el segundo miembro de las ecuaciones de bobinas y condensadores calculado con valores del instante anterior. Se determinan las variables en estudio y las intensidades en las bobinas y las tensiones en los condensadores en el instante $t = 0^+ + \Delta t$, para el método de Euler implícito y, además, las tensiones en las bobinas y las intensidades en los condensadores para la regla trapezoidal.

7. Se calculan los segundos miembros de las ecuaciones de las bobinas y condensadores.

8. Se pasa al instante $t + \Delta t$. Se vuelve al paso 6 y se repite el proceso de cálculo hasta alcanzar el final del intervalo de tiempo en el que se desea realizar el estudio.

Ejemplo 18.1

Determinar la intensidad $i(t)$, en el circuito de la figura 18.4, a estado inicial cero, a partir de $t = 0$, mediante la integración numérica de las ecuaciones diferenciales por el método de Euler implícito.

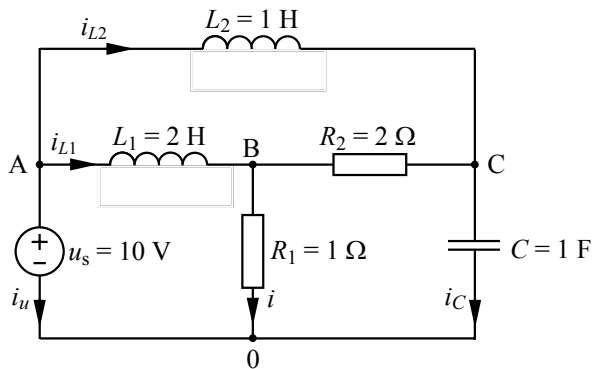


Figura 18.4

Las ecuaciones del circuito de la figura 18.4, correspondientes al método de análisis nodal modificado, son las siguientes

Ecuaciones nodales:

$$\text{Nudo A: } i_{L1} + i_{L2} + i_u = 0 \quad [18.32]$$

$$\text{Nudo B: } (G_1 + G_2)u_B - G_2u_C - i_{L1} = 0 \quad [18.33]$$

$$\text{Nudo C: } -G_2u_B + G_2u_C - i_{L2} + i_C = 0 \quad [18.34]$$

Ecuaciones de rama:

$$-u_A + u_B + L_1Di_{L1} = 0 \quad [18.35]$$

$$-u_A + u_C + L_2Di_{L2} = 0 \quad [18.36]$$

$$-i_C + CDu_C = 0 \quad [18.37]$$

$$u_A = u_s \quad [18.38]$$

Si se escribe de forma matricial el sistema de ecuaciones [18.32] a [18.38], resulta

$$\begin{bmatrix} 0 & 0 & 0 & 1 & 1 & 0 & 1 \\ 0 & G_1 + G_2 & -G_2 & -1 & 0 & 0 & 0 \\ 0 & -G_2 & G_2 & 0 & -1 & 1 & 0 \\ -1 & 1 & 0 & L_1D & 0 & 0 & 0 \\ -1 & 0 & 1 & 0 & L_2D & 0 & 0 \\ 0 & 0 & CD & 0 & 0 & -1 & 0 \\ 1 & 0 & 0 & 0 & 0 & 0 & 0 \end{bmatrix} \cdot \begin{bmatrix} u_A(t) \\ u_B(t) \\ u_C(t) \\ i_{L1}(t) \\ i_{L2}(t) \\ i_C(t) \\ i_u(t) \end{bmatrix} = \begin{bmatrix} 0 \\ 0 \\ 0 \\ 0 \\ 0 \\ 0 \\ u_s(t) \end{bmatrix} \quad [18.39]$$

Si se particularizan las ecuaciones [18.20] y [18.28], consecuencia de aplicar el método de Euler implícito a las ecuaciones de la bobina y del condensador, respectivamente, a las ecuaciones [18.35] a [18.37], resultan las ecuaciones algebraicas

$$-u_A(t) + u_B(t) + L_1 \frac{1}{\Delta t} i_{L1}(t) = L_1 \frac{1}{\Delta t} i_{L1}(t - \Delta t) \quad [18.40]$$

$$-u_A(t) + u_C(t) + L_2 \frac{1}{\Delta t} i_{L2}(t) = L_2 \frac{1}{\Delta t} i_{L2}(t - \Delta t) \quad [18.41]$$

$$-i_C(t) + C \frac{1}{\Delta t} u_C(t) = C \frac{1}{\Delta t} u_C(t - \Delta t) \quad [18.42]$$

con lo que el sistema de ecuaciones algebraico-diferenciales [18.39] se convierte en el sistema de ecuaciones algebraicas siguiente

$$\begin{bmatrix} 0 & 0 & 0 & 1 & 1 & 0 & 1 \\ 0 & G_1 + G_2 & -G_2 & -1 & 0 & 0 & 0 \\ 0 & -G_2 & G_2 & 0 & -1 & 1 & 0 \\ -1 & 1 & 0 & L_1 / \Delta t & 0 & 0 & 0 \\ -1 & 0 & 1 & 0 & L_2 / \Delta t & 0 & 0 \\ 0 & 0 & C / \Delta t & 0 & 0 & -1 & 0 \\ 1 & 0 & 0 & 0 & 0 & 0 & 0 \end{bmatrix} \cdot \begin{bmatrix} u_A(t) \\ u_B(t) \\ u_C(t) \\ i_{L1}(t) \\ i_{L2}(t) \\ i_C(t) \\ i_u(t) \end{bmatrix} = \begin{bmatrix} 0 \\ 0 \\ 0 \\ (L_1 / \Delta t) \cdot i_{L1}(t - \Delta t) \\ (L_2 / \Delta t) \cdot i_{L2}(t - \Delta t) \\ (C / \Delta t) \cdot u_C(t - \Delta t) \\ u_s(t) \end{bmatrix} \quad [18.43]$$

Las matrices de coeficientes de los sistemas de ecuaciones [18.39] y [18.43] son formalmente análogas, sin más que sustituir el operador D por $(1/\Delta t)$.

Para analizar el circuito se va a tomar $\Delta t = 0,1$ s. Para el segundo miembro del sistema de ecuaciones se tiene $i_{L1}(0^+) = i_{L2}(0^+) = 0$ y $u_C(0^+) = u_C(0^+) = 0$, ya que el circuito se supone a estado inicial cero. Por otra parte, $u_s(0^+) = 10$ V e $i(0^+) = 0$. Si se sustituyen estos valores, junto con los parámetros del circuito, en la ecuación [18.43], resulta el sistema

$$\begin{bmatrix} 0 & 0 & 0 & 1 & 1 & 0 & 1 \\ 0 & 1,5 & -0,5 & -1 & 0 & 0 & 0 \\ 0 & -0,5 & 0,5 & 0 & -1 & 1 & 0 \\ -1 & 1 & 0 & 20 & 0 & 0 & 0 \\ -1 & 0 & 1 & 0 & 10 & 0 & 0 \\ 0 & 0 & 10 & 0 & 0 & -1 & 0 \\ 1 & 0 & 0 & 0 & 0 & 0 & 0 \end{bmatrix} \cdot \begin{bmatrix} u_A(0,1) \\ u_B(0,1) \\ u_C(0,1) \\ i_{L1}(0,1) \\ i_{L2}(0,1) \\ i_C(0,1) \\ i_u(0,1) \end{bmatrix} = \begin{bmatrix} 0 \\ 0 \\ 0 \\ 0 \\ 0 \\ 0 \\ 10 \end{bmatrix}$$

que tiene como solución:

$$\begin{aligned} u_A(0,1) &= 10 \text{ V}; u_B(0,1) = 0,3585 \text{ V}; u_C(0,1) = 0,1112 \text{ V}; \\ i_{L1}(0,1) &= 0,4821 \text{ A}; i_{L2}(0,1) = 0,9889 \text{ A}; i_C(0,1) = 1,1125 \text{ A}; i_u(0,1) = -1,4710 \text{ A} \end{aligned}$$

La intensidad buscada, i , es, para este instante

$$i(0,1) = 0,3585 \text{ A}$$

A continuación, se determinan los términos del segundo miembro del sistema, que van a ser necesarios en el instante posterior $t = 0,1 + \Delta t$,

$$\begin{aligned} (L_1/\Delta t) \cdot i_{L1}(0,1) &= 9,6415 \text{ V} \\ (L_2/\Delta t) \cdot i_{L2}(0,1) &= 9,8888 \text{ V} \\ (C/\Delta t) \cdot u_C(0,1) &= 1,1125 \text{ A} \end{aligned}$$

Con los resultados anteriores se pasa al instante $t = 0,1 + \Delta t = 0,2$ s. Se actualiza el segundo miembro del sistema de ecuaciones [18.43], que queda

$$\begin{bmatrix} 0 & 0 & 0 & 1 & 1 & 0 & 1 \\ 0 & 1,5 & -0,5 & -1 & 0 & 0 & 0 \\ 0 & -0,5 & 0,5 & 0 & -1 & 1 & 0 \\ -1 & 1 & 0 & 20 & 0 & 0 & 0 \\ -1 & 0 & 1 & 0 & 10 & 0 & 0 \\ 0 & 0 & 10 & 0 & 0 & -1 & 0 \\ 1 & 0 & 0 & 0 & 0 & 0 & 0 \end{bmatrix} \cdot \begin{bmatrix} u_A(0,2) \\ u_B(0,2) \\ u_C(0,2) \\ i_{L1}(0,2) \\ i_{L2}(0,2) \\ i_C(0,2) \\ i_u(0,2) \end{bmatrix} = \begin{bmatrix} 0 \\ 0 \\ 0 \\ 9,6415 \\ 9,8888 \\ 1,1125 \\ 10 \end{bmatrix}$$

y que tiene como solución

$$\begin{aligned} u_A(0,2) &= 10 \text{ V}; u_B(0,2) = 0,7392 \text{ V}; u_C(0,2) = 0,3275 \text{ V}; \\ i_{L1}(0,2) &= 0,9451 \text{ A}; i_{L2}(0,2) = 1,9561 \text{ A}; i_C(0,2) = 2,1620 \text{ A}; i_u(0,2) = -2,9012 \text{ A} \end{aligned}$$

La intensidad buscada, i , es, para este instante

$$i(0,2) = 0,7392 \text{ A}$$

El mismo proceso de cálculo se repite para instantes sucesivos: 0,3 s, 0,4 s, etc, con los resultados siguientes: $i(0,3) = 1,1393 \text{ A}$, $i(0,4) = 1,5555 \text{ A}$, $i(0,5) = 1,9847 \text{ A}$, etc.

Ejemplo 18.2

Repetir el ejemplo 18.1 con el método de integración de la regla trapezoidal.

Al particularizar las ecuaciones [18.23] y [18.31], consecuencia de aplicar el método de la regla trapezoidal a las ecuaciones de la bobina y del condensador, respectivamente, a las ecuaciones [18.35] a [18.37], resultan las ecuaciones algebraicas

$$-u_A(t) + u_B(t) + L_1 \frac{2}{\Delta t} i_{L1}(t) = L_1 \frac{2}{\Delta t} i_{L1}(t - \Delta t) + u_A(t - \Delta t) - u_B(t - \Delta t) \quad [18.44]$$

$$-u_A(t) + u_C(t) + L_2 \frac{2}{\Delta t} i_{L2}(t) = L_2 \frac{2}{\Delta t} i_{L2}(t - \Delta t) + u_A(t - \Delta t) - u_C(t - \Delta t) \quad [18.45]$$

$$-i_C(t) + C \frac{2}{\Delta t} u_C(t) = C \frac{2}{\Delta t} u_C(t - \Delta t) + i_C(t - \Delta t) \quad [18.46]$$

que, sustituidas en el sistema de ecuaciones [18.39], dan lugar a la expresión matricial siguiente

$$\begin{bmatrix} 0 & 0 & 0 & 1 & 1 & 0 & 1 \\ 0 & G_1 + G_2 & -G_2 & -1 & 0 & 0 & 0 \\ 0 & -G_2 & G_2 & 0 & -1 & 1 & 0 \\ -1 & 1 & 0 & 2L_1 / \Delta t & 0 & 0 & 0 \\ -1 & 0 & 1 & 0 & 2L_2 / \Delta t & 0 & 0 \\ 0 & 0 & 2C / \Delta t & 0 & 0 & -1 & 0 \\ 1 & 0 & 0 & 0 & 0 & 0 & 0 \end{bmatrix} \cdot \begin{bmatrix} u_A(t) \\ u_B(t) \\ u_C(t) \\ i_{L1}(t) \\ i_{L2}(t) \\ i_C(t) \\ i_u(t) \end{bmatrix} = \begin{bmatrix} 0 \\ 0 \\ 0 \\ (2L_1 / \Delta t) \cdot i_{L1}(t - \Delta t) + u_A(t - \Delta t) - u_B(t - \Delta t) \\ (2L_2 / \Delta t) \cdot i_{L2}(t - \Delta t) + u_A(t - \Delta t) - u_C(t - \Delta t) \\ (2C / \Delta t) \cdot u_C(t - \Delta t) + i_C(t - \Delta t) \\ u_s(t) \end{bmatrix} \quad [18.47]$$

Para iniciar el proceso de cálculo hay que determinar las tensiones e intensidades en las bobinas y en el condensador para $t = 0^+$. Las intensidades en las bobinas, i_{L1} e i_{L2} , y la tensión en el condensador, u_C , son nulas para $t = 0^+$, al estar el circuito en estado inicial cero. Con este método de integración es necesario, además, determinar las tensiones en las bobinas, $(u_A(0^+) - u_B(0^+))$ y $(u_A(0^+) - u_C(0^+))$, y la intensidad en el condensador, $i_C(0^+)$, en ese instante. Para ello, se sustituyen en el circuito de la figura 18.4 las bobinas por fuentes de intensidad nulas (circuitos abiertos) y el condensador por una fuente de tensión nula (cortocircuito), con lo que resulta el circuito de la figura 18.5, en el que se obtiene

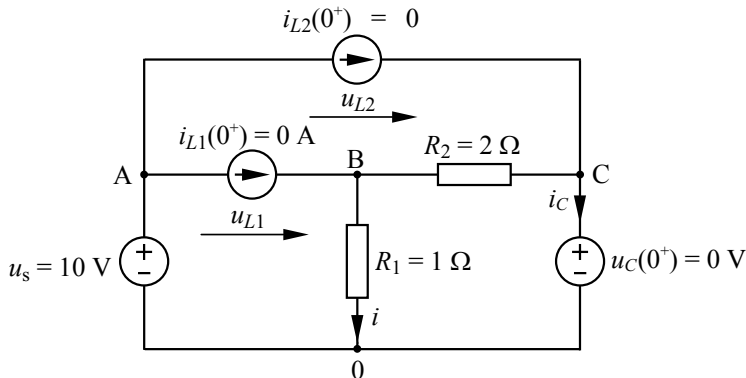


Figura 18.5

$$u_A(0^+) = u_s(0^+) = 10 \text{ V}$$

$$u_B(0^+) = u_C(0^+) = 0 \text{ V}$$

$$u_{L1}(0^+) = u_A(0^+) - u_B(0^+) = 10 \text{ V}$$

$$u_{L2}(0^+) = u_A(0^+) - u_C(0^+) = 10 \text{ V}$$

$$i_C(0^+) = i_{L2}(0^+) + \frac{u_B(0^+) - u_C(0^+)}{2} = 0$$

$$i(0^+) = \frac{u_B(0^+)}{1} = 0$$

Si se sustituyen estos valores, junto con $i_{L1}(0^+) = i_{L2}(0^+) = u_C(0^+) = 0$, en los segundos miembros de las ecuaciones [18.44] a [18.46], resulta

$$(2L_1 / \Delta t) \cdot i_{L1}(0^+) + u_A(0^+) - u_B(0^+) = 10 \text{ V}$$

$$(2L_2 / \Delta t) \cdot i_{L2}(0^+) + u_A(0^+) - u_C(0^+) = 10 \text{ V}$$

$$(2C / \Delta t) \cdot u_C(0^+) + i_C(0^+) = 0 \text{ A}$$

Se pasa al instante $t = 0^+ + \Delta t$. Si en la ecuación matricial [18.47] se sustituyen valores numéricos en los términos de la matriz de coeficientes y en el vector de términos independientes, se tiene

$$\begin{bmatrix} 0 & 0 & 0 & 1 & 1 & 0 & 1 \\ 0 & 1,5 & -0,5 & -1 & 0 & 0 & 0 \\ 0 & -0,5 & 0,5 & 0 & -1 & 1 & 0 \\ -1 & 1 & 0 & 40 & 0 & 0 & 0 \\ -1 & 0 & 1 & 0 & 20 & 0 & 0 \\ 0 & 0 & 20 & 0 & 0 & -1 & 0 \\ 1 & 0 & 0 & 0 & 0 & 0 & 0 \end{bmatrix} \cdot \begin{bmatrix} u_A(0,1) \\ u_B(0,1) \\ u_C(0,1) \\ i_{L1}(0,1) \\ i_{L2}(0,1) \\ i_C(0,1) \\ i_u(0,1) \end{bmatrix} = \begin{bmatrix} 0 \\ 0 \\ 0 \\ 10 \\ 10 \\ 0 \\ 10 \end{bmatrix}$$

La solución de este sistema de ecuaciones es

$$u_A(0,1) = 10 \text{ V}; u_B(0,1) = 0,3466 \text{ V}; u_C(0,1) = 0,0571 \text{ V};$$

$$i_{L1}(0,1) = 0,4913 \text{ A}; i_{L2}(0,1) = 0,9971 \text{ A}; i_C(0,1) = 1,1419 \text{ A}; i_u(0,1) = -1,4885 \text{ A}$$

de donde resulta

$$i(0,1) = 0,3466 \text{ A}$$

A continuación, se actualizan los segundos miembros de las ecuaciones [18.44] a [18.46],

$$(2L_1 / \Delta t) \cdot i_{L1}(0,1) + u_A(0,1) - u_B(0,1) = 29,3068 \text{ V}$$

$$(2L_2 / \Delta t) \cdot i_{L_2}(0,1) + u_A(0,1) - u_C(0,1) = 29,8858 \text{ V}$$

$$(2C / \Delta t) \cdot u_C(0,1) + i_C(0,1) = 2,2838 \text{ A}$$

y se pasa al nuevo instante $t = 0,1 + \Delta t$, para el que se tiene el sistema de ecuaciones

$$\begin{bmatrix} 0 & 0 & 0 & 1 & 1 & 0 & 1 \\ 0 & 1,5 & -0,5 & -1 & 0 & 0 & 0 \\ 0 & -0,5 & 0,5 & 0 & -1 & 1 & 0 \\ -1 & 1 & 0 & 40 & 0 & 0 & 0 \\ -1 & 0 & 1 & 0 & 20 & 0 & 0 \\ 0 & 0 & 20 & 0 & 0 & -1 & 0 \\ 1 & 0 & 0 & 0 & 0 & 0 & 0 \end{bmatrix} \cdot \begin{bmatrix} u_A(0,2) \\ u_B(0,2) \\ u_C(0,2) \\ i_{L_1}(0,2) \\ i_{L_2}(0,2) \\ i_C(0,2) \\ i_u(0,2) \end{bmatrix} = \begin{bmatrix} 0 \\ 0 \\ 0 \\ 29,3068 \\ 29,8858 \\ 2,2838 \\ 10 \end{bmatrix}$$

cuya solución es

$$\begin{aligned} u_A(0,2) &= 10 \text{ V}; u_B(0,2) = 0,7184 \text{ V}; u_C(0,2) = 0,2257 \text{ V}; \\ i_{L_1}(0,2) &= 0,9647 \text{ A}; i_{L_2}(0,2) = 1,9830 \text{ A}; i_C(0,2) = 2,2294 \text{ A}; i_u(0,2) = -2,9477 \text{ A} \end{aligned}$$

con lo que se obtiene

$$i(0,2) = 0,7184 \text{ A}$$

El mismo proceso de cálculo se repite para instantes sucesivos 0,3 s, 0,4 s, etc, con los resultados siguientes: $i(0,3) = 1,1126 \text{ A}$, $i(0,4) = 1,5262 \text{ A}$, $i(0,5) = 1,9562 \text{ A}$, etc.

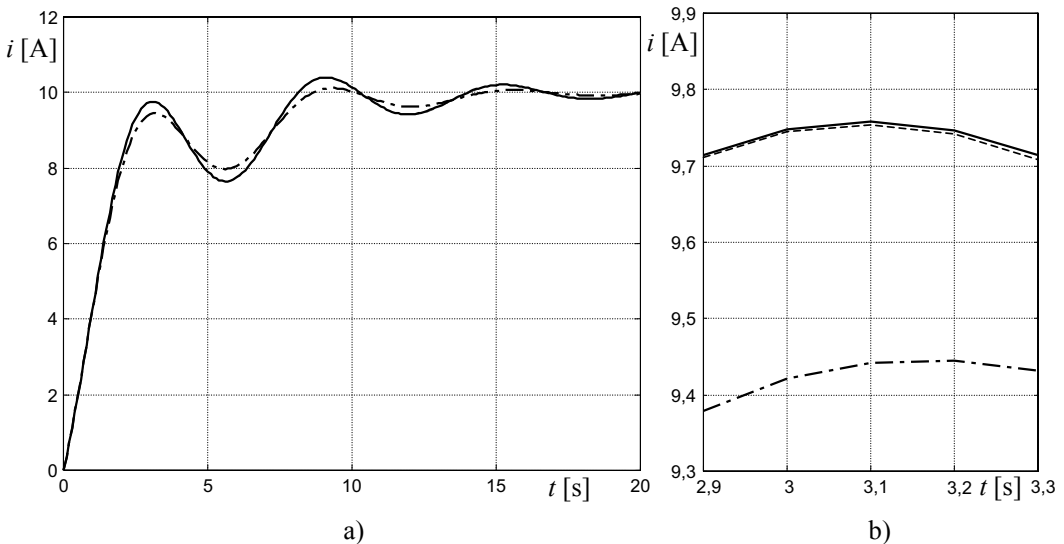


Figura 18.6

En la figura 18.6a se representa gráficamente la función $i(t)$ obtenida por este método. Con línea de trazo discontinuo más fino se dibuja la solución exacta obtenida analíticamente, con línea de trazo continuo la que corresponde a la aplicación de la regla trapezoidal y, con línea de trazo y punto, la obtenida por el método de Euler en el ejemplo 18.1. En la figura 18.6b se ha dibujado un detalle de las gráficas anteriores, en el que se pone de manifiesto la mejor aproximación obtenida con la regla trapezoidal frente al método de Euler.

Para una pareja **bobinas acopladas magnéticamente**, como las representadas en las figuras 18.7a y 18.7b, con referencias de tensión e intensidad coincidentes en cada una de ellas, se tienen las ecuaciones

$$-u_P(t) + u_Q(t) + L_j Di_j(t) \pm M_{jk} Di_k(t) = 0 \quad [18.48]$$

$$-u_R(t) + u_S(t) \pm M_{jk} Di_j(t) + L_k Di_k(t) = 0 \quad [18.49]$$

donde el signo (+) corresponde al caso representado en la figura 18.7a y el signo (-) al de la figura 18.7b.

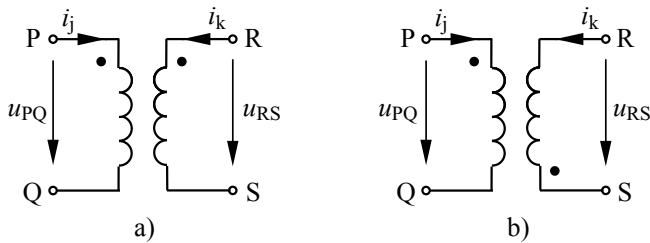


Figura 18.7

Si se aplica la ecuación [18.6] del método de *Euler implícito* a las ecuaciones [18.48] y [18.49] de las bobinas acopladas, se obtiene

$$-u_P(t) + u_Q(t) + L_j \frac{i_j(t) - i_j(t - \Delta t)}{\Delta t} \pm M_{jk} \frac{i_k(t) - i_k(t - \Delta t)}{\Delta t} = 0 \quad [18.50]$$

$$-u_R(t) + u_S(t) \pm M_{jk} \frac{i_j(t) - i_j(t - \Delta t)}{\Delta t} + L_k \frac{i_k(t) - i_k(t - \Delta t)}{\Delta t} = 0 \quad [18.51]$$

esto es,

$$-u_P(t) + u_Q(t) + L_j \frac{1}{\Delta t} i_j(t) \pm M_{jk} \frac{1}{\Delta t} i_k(t) = L_j \frac{1}{\Delta t} i_j(t - \Delta t) \pm M_{jk} \frac{1}{\Delta t} i_k(t - \Delta t) \quad [18.52]$$

$$-u_R(t) + u_S(t) \pm M_{jk} \frac{1}{\Delta t} i_j(t) + L_k \frac{1}{\Delta t} i_k(t) = \pm M_{jk} \frac{1}{\Delta t} i_j(t - \Delta t) + L_k \frac{1}{\Delta t} i_k(t - \Delta t) \quad [18.53]$$

Si se aplica la ecuación [18.8] del método de la *regla trapezoidal* a las ecuaciones [18.48] y [18.49] de las bobinas acopladas, se obtiene

$$\begin{aligned} -u_P(t) + u_Q(t) + L_j \frac{2}{\Delta t} [i_j(t) - i_j(t - \Delta t)] - L_j \cdot Di_j \Big|_{t-\Delta t} \pm \\ \pm M_{jk} \frac{2}{\Delta t} [i_k(t) - i_k(t - \Delta t)] \mp M_{jk} \cdot Di_k \Big|_{t-\Delta t} = 0 \end{aligned} \quad [18.54]$$

$$\begin{aligned} -u_R(t) + u_S(t) \pm M_{jk} \frac{2}{\Delta t} [i_j(t) - i_j(t - \Delta t)] \mp M_{jk} \cdot Di_j \Big|_{t-\Delta t} + \\ + L_k \frac{2}{\Delta t} [i_k(t) - i_k(t - \Delta t)] - L_k \cdot Di_k \Big|_{t-\Delta t} = 0 \end{aligned} \quad [18.55]$$

que quedan en la forma

$$\begin{aligned} -u_P(t) + u_Q(t) + L_j \frac{2}{\Delta t} i_j(t) \pm M_{jk} \frac{2}{\Delta t} i_k(t) = \\ = L_j \frac{2}{\Delta t} i_j(t - \Delta t) \pm M_{jk} \frac{2}{\Delta t} i_k(t - \Delta t) + L_j \cdot Di_j \Big|_{t-\Delta t} \pm M_{jk} \cdot Di_k \Big|_{t-\Delta t} \end{aligned} \quad [18.56]$$

$$\begin{aligned} -u_R(t) + u_S(t) \pm M_{jk} \frac{2}{\Delta t} i_j(t) + L_k \frac{2}{\Delta t} i_k(t) = \\ = \pm M_{jk} \frac{2}{\Delta t} i_j(t - \Delta t) + L_k \frac{2}{\Delta t} i_k(t - \Delta t) \pm M_{jk} \cdot Di_j \Big|_{t-\Delta t} + L_k \cdot Di_k \Big|_{t-\Delta t} \end{aligned} \quad [18.57]$$

y, si se tienen en cuenta las ecuaciones [18.48] y [18.49] de las bobinas acopladas, resulta

$$\begin{aligned} -u_P(t) + u_Q(t) + L_j \frac{2}{\Delta t} i_j(t) \pm M_{jk} \frac{2}{\Delta t} i_k(t) = \\ = L_j \frac{2}{\Delta t} i_j(t - \Delta t) \pm M_{jk} \frac{2}{\Delta t} i_k(t - \Delta t) + u_P(t - \Delta t) - u_Q(t - \Delta t) \end{aligned} \quad [18.58]$$

$$\begin{aligned} -u_R(t) + u_S(t) \pm M_{jk} \frac{2}{\Delta t} i_j(t) + L_k \frac{2}{\Delta t} i_k(t) = \\ = \pm M_{jk} \frac{2}{\Delta t} i_j(t - \Delta t) + L_k \frac{2}{\Delta t} i_k(t - \Delta t) + u_R(t - \Delta t) - u_S(t - \Delta t) \end{aligned} \quad [18.59]$$

De nuevo, en las ecuaciones [18.52] y [18.53], del método de Euler, y las [18.58] y [18.59], de la regla trapezoidal, se mantiene la forma del primer miembro de las ecuaciones diferenciales de las bobinas acopladas, con la sustitución del operador D por $1/\Delta t$ o $2/\Delta t$, respectivamente. En el segundo miembro, como en la bobina y el condensador, todos los

términos son conocidos ya que dependen del instante $(t - \Delta t)$, anterior al considerado, t . El proceso de cálculo indicado para un circuito con bobinas y condensadores se extiende a los circuitos con bobinas acopladas.

3.1 Equivalentes Thévenin y Norton de bobinas y condensadores

Las ecuaciones [18.20] y [18.27], que resultan al aplicar el método de Euler implícito a las ecuaciones de las ramas constituidas por la bobina y el condensador de un circuito, se pueden poner, con la notación indicada en las figuras 18.8a y 18.8b, en la forma

$$u_L(t) = \frac{L}{\Delta t} i_L(t) - \frac{L}{\Delta t} i_L(t - \Delta t) \tag{18.60}$$

$$i_C(t) = \frac{C}{\Delta t} u_C(t) - \frac{C}{\Delta t} u_C(t - \Delta t) \tag{18.61}$$

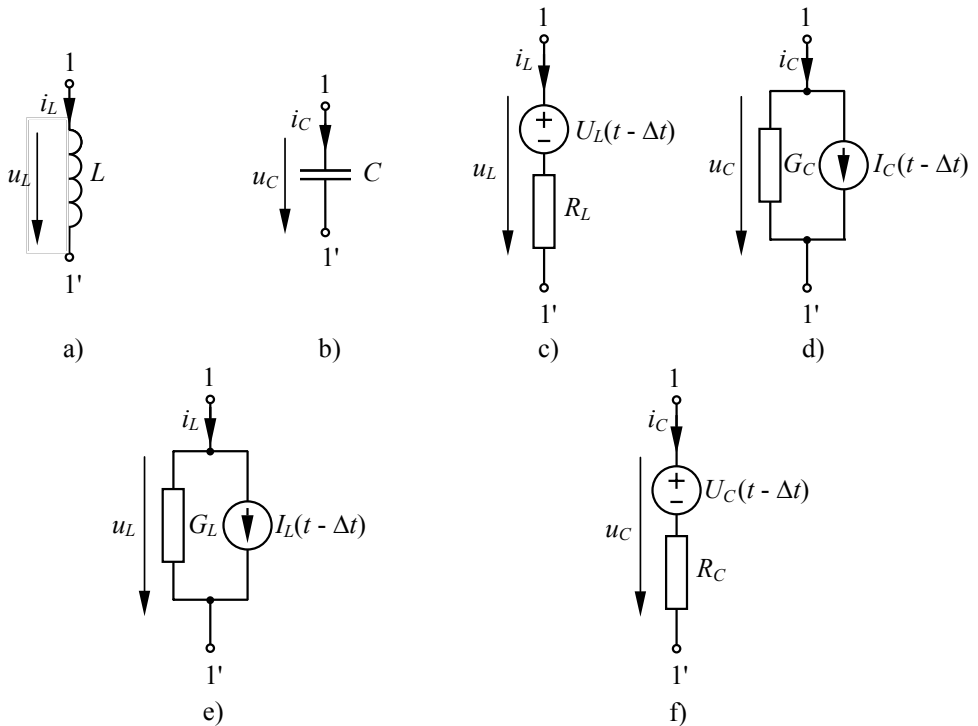


Figura 18.8

y si se hace

$$U_L(t - \Delta t) = -\frac{L}{\Delta t} i_L(t - \Delta t) \tag{18.62}$$

$$I_C(t - \Delta t) = -\frac{C}{\Delta t} u_C(t - \Delta t) \quad [18.63]$$

y

$$R_L = \frac{L}{\Delta t} \quad [18.64]$$

$$G_C = \frac{C}{\Delta t} \quad [18.65]$$

las ecuaciones [18.60] y [18.61] se convierten en

$$u_L(t) = R_L i_L(t) + U_L(t - \Delta t) \quad [18.66]$$

$$i_C(t) = G_C u_C(t) + I_C(t - \Delta t) \quad [18.67]$$

La ecuación [18.66] es la del dipolo representado en la figura 18.8c, por lo que éste es equivalente a la bobina de la figura 18.8a, en el instante t . Se dice que el dipolo es el **equivalente Thévenin de la bobina**, en el instante t , para el análisis del circuito en régimen transitorio por el método de Euler implícito, con un paso de integración Δt .

Análogamente, la ecuación [18.67] es la del dipolo representado en la figura 18.8d, por lo que éste es equivalente al condensador de la figura 18.8b, en el instante t . Se dice que el dipolo es el **equivalente Norton del condensador**, en el instante t , para el análisis del circuito en régimen transitorio por el método de Euler implícito, con un paso de integración Δt .

Si, en la ecuación [18.60], se despeja la intensidad en función de la tensión, se tiene

$$i_L(t) = \frac{\Delta t}{L} u_L(t) + i_L(t - \Delta t) = G_L u_L(t) + I_L(t - \Delta t) \quad [18.68]$$

y si, en la ecuación [18.61], se despeja la tensión en función de la intensidad, resulta

$$u_C(t) = \frac{\Delta t}{C} i_C(t) + u_C(t - \Delta t) = R_C i_C(t) + U_C(t - \Delta t) \quad [18.69]$$

donde se ha hecho

$$G_L = \frac{1}{R_L} = \frac{\Delta t}{L} \quad [18.70]$$

$$I_L(t - \Delta t) = i_L(t - \Delta t) \quad [18.71]$$

$$R_C = \frac{1}{G_C} = \frac{\Delta t}{C} \quad [18.72]$$

$$U_C(t - \Delta t) = u_C(t - \Delta t) \quad [18.73]$$

La ecuación [18.68] es la del dipolo mostrado en la figura 18.8e que se conoce como *equivalente Norton de la bobina*. La ecuación [18.69] es la del dipolo mostrado en la figura 18.8f, que se conoce como *equivalente Thévenin del condensador*. Se puede comprobar fácilmente que, a su vez, los dipolos de las figuras 18.8c y e son equivalentes entre sí, y que lo mismo sucede entre los dipolos de las figuras 18.8d y f.

Asimismo, las ecuaciones [18.23] y [18.30], que resultan al aplicar el método de la *regla trapezoidal* a las ecuaciones de las ramas constituidas por la bobina y el condensador de un circuito, se pueden poner, con la notación indicada en las figuras 18.8a y 18.8b, en la forma

$$u_L(t) = \frac{2L}{\Delta t} i_L(t) - \frac{2L}{\Delta t} i_L(t - \Delta t) - u_L(t - \Delta t) \quad [18.74]$$

$$i_C(t) = \frac{2C}{\Delta t} u_C(t) - \frac{2C}{\Delta t} u_C(t - \Delta t) - i_C(t - \Delta t) \quad [18.75]$$

con lo que se llega a las mismas ecuaciones [18.66] y [18.67] y a los mismos dipolos de las figuras 18.8c y 18.8d, para el equivalente Thévenin de la bobina y el equivalente Norton del condensador, respectivamente, aunque ahora se tiene

$$R_L = \frac{2L}{\Delta t} \quad [18.76]$$

$$U_L(t - \Delta t) = -R_L i_L(t - \Delta t) - u_L(t - \Delta t) \quad [18.77]$$

$$G_C = \frac{2C}{\Delta t} \quad [18.78]$$

$$I_C(t - \Delta t) = -G_C u_C(t - \Delta t) - i_C(t - \Delta t) \quad [18.79]$$

Asimismo, con la regla trapezoidal se obtienen las mismas ecuaciones [18.68] y [18.69] y los mismos dipolos de las figuras 18.8e y 18.8f, para el equivalente Norton de la bobina y el equivalente Thévenin del condensador, respectivamente, aunque ahora se tiene

$$G_L = \frac{\Delta t}{2L} \quad [18.80]$$

$$I_L(t - \Delta t) = G_L u_L(t - \Delta t) + i_L(t - \Delta t) \quad [18.81]$$

$$R_C = \frac{\Delta t}{2C} \quad [18.82]$$

$$U_C(t - \Delta t) = R_C i_C(t - \Delta t) + u_C(t - \Delta t) \quad [18.83]$$

Ejemplo 18.3

Representar el circuito de la figura 18.4, en el instante t , mediante los equivalentes Thévenin de las bobinas y el equivalente Norton del condensador.

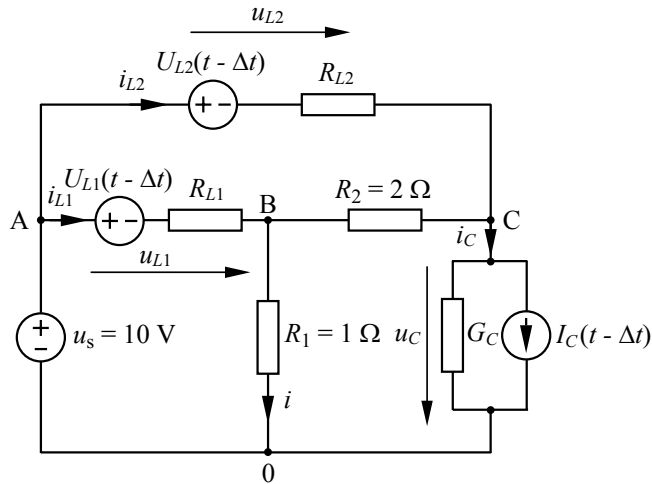


Figura 18.9

En la figura 18.9 se representa el circuito para el instante t . Las fuentes I_C , U_{L1} y U_{L2} , contienen la historia pasada de los elementos almacenadores de energía.

Dado que lo que se ha hecho es aplicar la regla de sustitución, **las ecuaciones del circuito con los equivalentes Thévenin o Norton de bobinas y condensadores, son las mismas que las obtenidas al aplicar directamente el método de integración numérica a las ecuaciones diferenciales de estas ramas.**

Por otra parte, la sustitución de las bobinas y condensadores por sus equivalentes Thévenin y Norton permite, *para cualquier método de análisis*, un planteamiento cómodo de las ecuaciones del circuito, sin escribir previamente las ecuaciones diferenciales de las ramas correspondientes a las bobinas y condensadores. No obstante, *por la facilidad de planteamiento de las ecuaciones nodales, se emplean habitualmente los equivalentes Norton de las bobinas y condensadores para el análisis numérico de circuitos en régimen transitorio.* Además, se han desarrollado modelos tipo Norton para otros componentes de los circuitos y de los sistemas de energía eléctrica: bobinas acopladas magnéticamente, líneas eléctricas, etc.

Ejemplo 18.4

Analizar el circuito de la figura 18.4, directamente, mediante la sustitución de las bobinas y del condensador por sus equivalentes Norton, correspondientes a la regla trapezoidal.

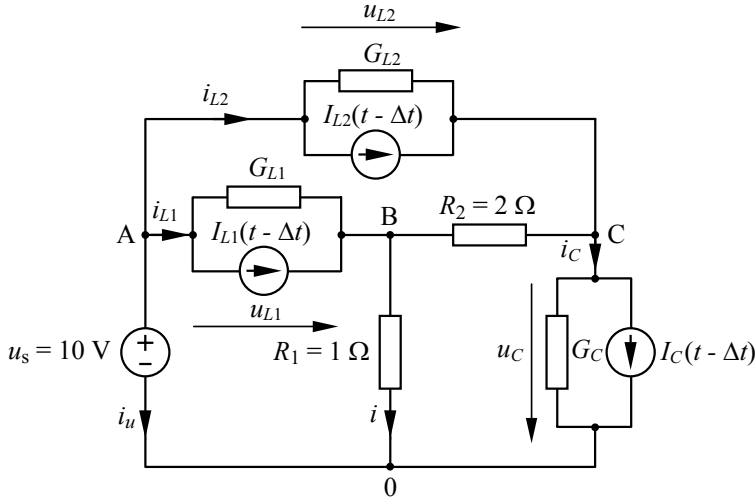


Figura 18.10

En la figura 18.10 se muestra, en el instante t , el circuito en estudio, en el que se han sustituido las bobinas y el condensador por sus equivalentes Norton.

Si se aplica el método de análisis nodal modificado al circuito de la figura 18.10, se obtiene el sistema de ecuaciones siguiente

$$\begin{bmatrix} G_{L1} + G_{L2} & -G_{L1} & -G_{L2} & 1 \\ -G_{L1} & G_1 + G_2 + G_{L1} & -G_2 & 0 \\ -G_{L2} & -G_2 & G_{L2} + G_2 + G_C & 0 \\ 1 & 0 & 0 & 0 \end{bmatrix} \cdot \begin{bmatrix} u_A(t) \\ u_B(t) \\ u_C(t) \\ i_u(t) \end{bmatrix} = \begin{bmatrix} -I_{L1}(t - \Delta t) - I_{L2}(t - \Delta t) \\ I_{L1}(t - \Delta t) \\ I_{L2}(t - \Delta t) - I_C(t - \Delta t) \\ u_s(t) \end{bmatrix} \quad [18.84]$$

que, en su forma, es independiente del método de integración utilizado. Si se emplea la regla trapezoidal, con un paso de integración $\Delta t = 0,1$ s, se tiene

$$G_{L1} = \frac{\Delta t}{2L_1} = \frac{0,1}{4} = 0,025 \text{ S}$$

$$G_{L2} = \frac{\Delta t}{2L_2} = \frac{0,1}{2} = 0,05 \text{ S}$$

$$G_C = \frac{2C}{\Delta t} = \frac{2}{0,1} = 20 \text{ S}$$

El circuito se encuentra a estado inicial cero por lo que $i_{L1}(0^+) = i_{L2}(0^+) = 0$ A, $u_C(0^+) = 0$ V y, de acuerdo con los resultados obtenidos en el ejemplo 18.2, $u_{L1}(0^+) = 10$ V, $u_{L2}(0^+) = 10$ V, $i_C(0^+) = 0$ A. Con estos valores se determinan las fuentes de intensidad de los equivalentes Norton para $t = 0^+$

$$I_{L1}(0^+) = G_{L1}u_{L1}(0^+) + i_{L1}(0^+) = 0,025 \cdot 10 = 0,25 \text{ A}$$

$$I_{L2}(0^+) = G_{L2}u_{L2}(0^+) + i_{L2}(0^+) = 0,05 \cdot 10 = 0,5 \text{ A}$$

$$I_C(0^+) = -G_C u_C(0^+) - i_C(0^+) = 0 \text{ A}$$

A continuación, se pasa al instante $t = 0^+ + \Delta t = 0,1$ s y se plantea, para este instante, el sistema de ecuaciones [18.84] que, con valores numéricos, es el siguiente

$$\begin{bmatrix} 0,025 + 0,05 & -0,025 & -0,05 & 1 \\ -0,025 & 1 + 0,5 + 0,025 & -0,5 & 0 \\ -0,05 & -0,5 & 0,05 + 0,5 + 20 & 0 \\ 1 & 0 & 0 & 0 \end{bmatrix} \cdot \begin{bmatrix} u_A(0,1) \\ u_B(0,1) \\ u_C(0,1) \\ i_u(0,1) \end{bmatrix} = \begin{bmatrix} -0,25 - 0,5 \\ 0,25 \\ 0,5 \\ 10 \end{bmatrix}$$

La solución de este sistema de ecuaciones es

$$u_A(0,1) = 10 \text{ V}, \quad u_B(0,1) = 0,3466 \text{ V}, \quad u_C(0,1) = 0,0571 \text{ V}, \quad i_u(0,1) = -1,4885 \text{ A.}$$

y la intensidad buscada, en el instante actual, tiene como valor

$$i(0,1) = G_1 u_B(0,1) = 0,3466 \text{ A}$$

Con estos resultados se calcula la tensión y la intensidad en las bobinas y en el condensador en $t = 0,1$ s

$$u_{L1}(0,1) = u_A(0,1) - u_B(0,1) = 9,6534 \text{ V}$$

$$u_{L2}(0,1) = u_A(0,1) - u_C(0,1) = 9,9429 \text{ V}$$

$$u_C(0,1) = u_C(0,1) = 0,0571 \text{ V}$$

$$i_{L1}(0,1) = G_{L1}u_{L1}(0,1) + I_{L1}(0) = 0,4913 \text{ A}$$

$$i_{L2}(0,1) = G_{L2}u_{L2}(0,1) + I_{L2}(0) = 0,9971 \text{ A}$$

$$i_C(0,1) = G_C u_C(0,1) + I_C(0) = 1,1419 \text{ A}$$

y, con ellos, se determinan las fuentes de intensidad de los equivalentes Norton

$$I_{L1}(0,1) = G_{L1}u_{L1}(0,1) + i_{L1}(0,1) = 0,025 \cdot 9,6534 + 0,4913 = 0,7327 \text{ A}$$

$$I_{L2}(0,1) = G_{L2}u_{L2}(0,1) + i_{L2}(0,1) = 0,05 \cdot 9,9429 + 0,9971 = 1,4943 \text{ A}$$

$$I_C(0,1) = -G_C u_C(0,1) - i_C(0,1) = -20 \cdot 0,0571 - 1,1419 = -2,2838 \text{ A}$$

Se pasa al instante $t = 0,1 + \Delta t = 0,2$ s y se plantea, para este instante, el sistema de ecuaciones siguiente

$$\begin{bmatrix} 0,025 + 0,05 & -0,025 & -0,05 & 1 \\ -0,025 & 1 + 0,5 + 0,025 & -0,5 & 0 \\ -0,05 & -0,5 & 0,05 + 0,5 + 20 & 0 \\ 1 & 0 & 0 & 0 \end{bmatrix} \cdot \begin{bmatrix} u_A(0,2) \\ u_B(0,2) \\ u_C(0,2) \\ i_u(0,2) \end{bmatrix} = \begin{bmatrix} -0,7327 - 1,4943 \\ 0,7327 \\ 1,4943 + 2,2838 \\ 10 \end{bmatrix}$$

que tiene como solución

$$u_A(0,2) = 10 \text{ V}, \quad u_B(0,2) = 0,7184 \text{ V}, \quad u_C(0,2) = 0,2257 \text{ V}, \quad i_u(0,2) = -2,9477 \text{ A}.$$

La intensidad buscada es, para $t = 0,2$ s,

$$i(0,2) = G_1 u_B(0,2) = 0,7184 \text{ A}$$

Se repite este proceso de cálculo para sucesivos instantes separados por $\Delta t = 0,1$ s y se encuentran los siguientes valores para $i(t)$: $i(0,3) = 1,1126$ A; $i(0,4) = 1,5262$ A; $i(0,5) = 1,9562$ A, etc. Estos resultados coinciden con los obtenidos en el ejemplo 18.2.

3.2 Equivalentes Thévenin y Norton de bobinas acopladas

Con la notación empleada en la figura 18.11, las ecuaciones [18.52] y [18.53], que resultan de aplicar el método de Euler implícito a las ecuaciones de una pareja de bobinas acopladas, quedan en la forma

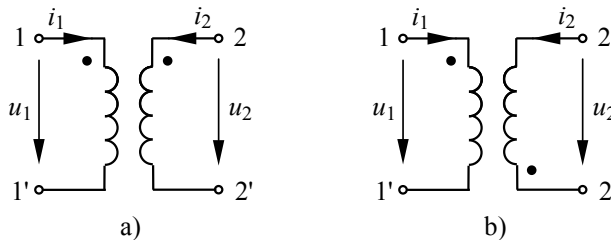


Figura 18.11

$$u_1(t) = \frac{L_1}{\Delta t} i_1(t) \pm \frac{M}{\Delta t} i_2(t) - \left(\frac{L_1}{\Delta t} i_1(t - \Delta t) \pm \frac{M}{\Delta t} i_2(t - \Delta t) \right) \quad [18.85]$$

$$u_2(t) = \frac{L_2}{\Delta t} i_2(t) \pm \frac{M}{\Delta t} i_1(t) - \left(\frac{L_2}{\Delta t} i_2(t - \Delta t) \pm \frac{M}{\Delta t} i_1(t - \Delta t) \right) \quad [18.86]$$

Si los términos que dependen de $(t - \Delta t)$ en las ecuaciones [18.85] y [18.86], se designan como $U_{M1}(t - \Delta t)$ y $U_{M2}(t - \Delta t)$, respectivamente, ya que tienen dimensiones de tensión,

$$U_{M1}(t - \Delta t) = - \left(\frac{L_1}{\Delta t} i_1(t - \Delta t) \pm \frac{M}{\Delta t} i_2(t - \Delta t) \right) \quad [18.87]$$

$$U_{M2}(t - \Delta t) = - \left(\frac{L_2}{\Delta t} i_2(t - \Delta t) \pm \frac{M}{\Delta t} i_1(t - \Delta t) \right) \quad [18.88]$$

y, además, se hace,

$$R_{L1} = \frac{L_1}{\Delta t} \quad [18.89]$$

$$r_M = \frac{M}{\Delta t} \quad [18.90]$$

$$R_{L2} = \frac{L_2}{\Delta t} \quad [18.91]$$

las ecuaciones [18.85] y [18.86] quedan en la forma

$$u_1(t) = R_{L1} i_1(t) \pm r_M i_2(t) + U_{M1}(t - \Delta t) \quad [18.92]$$

$$u_2(t) = R_{L2} i_2(t) \pm r_M i_1(t) + U_{M2}(t - \Delta t) \quad [18.93]$$

Las ecuaciones algebraicas [18.92] y [18.93] corresponden al cuadripolo resistivo de la figura 18.12, que, por extensión con lo indicado en el caso de la bobina y del condensador, se puede designar como el *equivalente Thévenin de la pareja de bobinas acopladas magnéticamente*.

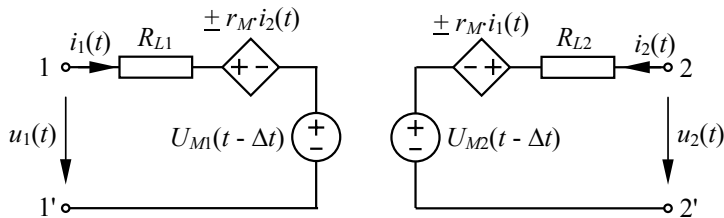


Figura 18.12

Si se parte de las ecuaciones [18.58] y [18.59], que corresponden a la aplicación de la regla trapezoidal a las ecuaciones de las bobinas acopladas, se llega de nuevo a las

ecuaciones [18.92] y [18.93] y, por consiguiente, al mismo circuito de la figura 18.12, con los parámetros siguientes,

$$U_{M1}(t - \Delta t) = - \left(u_1(t - \Delta t) + \frac{2L_1}{\Delta t} i_1(t - \Delta t) \pm \frac{2M}{\Delta t} i_2(t - \Delta t) \right) \quad [18.94]$$

$$U_{M2}(t - \Delta t) = - \left(u_2(t - \Delta t) + \frac{2L_2}{\Delta t} i_2(t - \Delta t) \pm \frac{2M}{\Delta t} i_1(t - \Delta t) \right) \quad [18.95]$$

$$R_{L1} = \frac{2L_1}{\Delta t} \quad [18.96]$$

$$r_M = \frac{2M}{\Delta t} \quad [18.97]$$

$$R_{L2} = \frac{2L_2}{\Delta t} \quad [18.98]$$

Para determinar el *equivalente Norton de las bobinas acopladas*, se pueden despejar las intensidades de las bobinas de las ecuaciones [18.92] y [18.93] o bien se pueden obtener directamente de las ecuaciones diferenciales de las bobinas. En este último caso, se escriben las ecuaciones [18.48] y [18.49], con la notación empleada en la figura 18.11, en la forma

$$\begin{bmatrix} L_1 & \pm M \\ \pm M & L_2 \end{bmatrix} \cdot \begin{bmatrix} Di_1(t) \\ Di_2(t) \end{bmatrix} = \begin{bmatrix} u_1(t) \\ u_2(t) \end{bmatrix} \quad [18.99]$$

y, al despejar las derivadas de las intensidades, se obtiene

$$\begin{bmatrix} Di_1(t) \\ Di_2(t) \end{bmatrix} = \frac{1}{L_1L_2 - M^2} \begin{bmatrix} L_2 & \mp M \\ \mp M & L_1 \end{bmatrix} \cdot \begin{bmatrix} u_1(t) \\ u_2(t) \end{bmatrix} \quad [18.100]$$

esto es,

$$Di_1(t) = \frac{1}{L_1L_2 - M^2} (L_2u_1(t) \mp Mu_2(t)) \quad [18.101]$$

$$Di_2(t) = \frac{1}{L_1L_2 - M^2} (\mp Mu_1(t) + L_1u_2(t)) \quad [18.102]$$

A continuación, se aplica a las ecuaciones [18.101] y [18.102] la regla de integración elegida, por ejemplo el método de Euler implícito, y se obtiene

$$i_1(t) = i_1(t - \Delta t) + \frac{1}{L_1 L_2 - M^2} (L_2 u_1(t) \mp M u_2(t)) \cdot \Delta t \quad [18.103]$$

$$i_2(t) = i_2(t - \Delta t) + \frac{1}{L_1 L_2 - M^2} (L_1 u_2(t) \mp M u_1(t)) \cdot \Delta t \quad [18.104]$$

o bien

$$i_1(t) = G_{L1} u_1(t) \mp g_M u_2(t) + I_{M1}(t - \Delta t) \quad [18.105]$$

$$i_2(t) = G_{L2} u_2(t) \mp g_M u_1(t) + I_{M2}(t - \Delta t) \quad [18.106]$$

donde

$$G_{L1} = \frac{L_2}{L_1 L_2 - M^2} \Delta t \quad [18.107]$$

$$G_{L2} = \frac{L_1}{L_1 L_2 - M^2} \Delta t \quad [18.108]$$

$$g_M = \frac{M}{L_1 L_2 - M^2} \Delta t \quad [18.109]$$

$$I_{M1}(t - \Delta t) = i_1(t - \Delta t) \quad [18.110]$$

$$I_{M2}(t - \Delta t) = i_2(t - \Delta t) \quad [18.111]$$

Si se aplica la regla trapezoidal a las ecuaciones [18.101] y [18.102], se obtienen de nuevo las ecuaciones [18.105] y [18.106], con

$$G_{L1} = \frac{L_2}{L_1 L_2 - M^2} \cdot \frac{\Delta t}{2} \quad [18.112]$$

$$G_{L2} = \frac{L_1}{L_1 L_2 - M^2} \cdot \frac{\Delta t}{2} \quad [18.113]$$

$$g_M = \frac{M}{L_1 L_2 - M^2} \cdot \frac{\Delta t}{2} \quad [18.114]$$

$$I_{M1}(t - \Delta t) = i_1(t - \Delta t) + G_{L1} u_1(t - \Delta t) \mp g_M u_2(t - \Delta t) \quad [18.115]$$

$$I_{M2}(t - \Delta t) = i_2(t - \Delta t) + G_{L2} u_2(t - \Delta t) \mp g_M u_1(t - \Delta t) \quad [18.116]$$

Las ecuaciones [18.105] y [18.106] corresponden al cuadripolo de la figura 18.13 que puede considerarse el equivalente Norton de la pareja de bobinas acopladas magnéticamente.

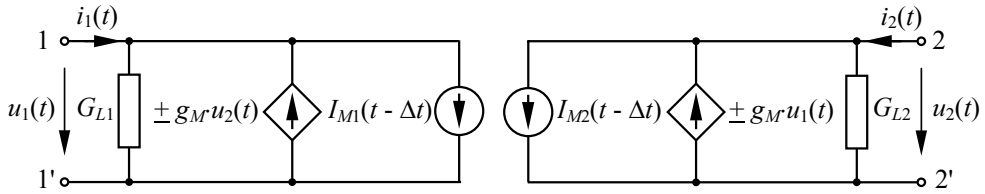


Figura 18.13

Ejemplo 18.5

En el circuito de la figura 18.14a, que se encuentra en régimen permanente, se cierra el interruptor S en el instante $t = 0$.

Hallar las intensidades en las bobinas, para $t > 0$, a incrementos de tiempo $\Delta t = 0,05$ s, mediante la sustitución de las bobinas acopladas por sus equivalentes Norton correspondientes a la regla trapezoidal de integración.

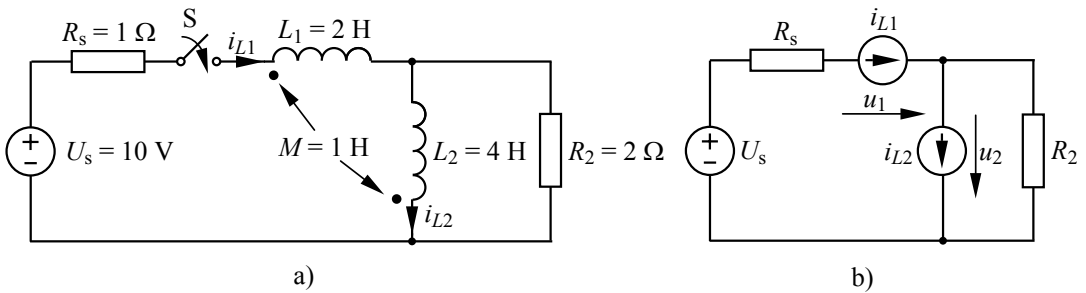


Figura 18.14

Para $t = 0^-$ el circuito se encuentra en régimen permanente, por lo que $i_{L1}(0^-) = i_{L2}(0^-) = 0$. Para $t > 0$ se sustituyen la bobinas por fuentes de intensidad, con lo que se obtiene el circuito de la figura 18.14b, en el que se tiene

$$i_{L1}(0^+) = i_{L2}(0^+) = 0 \text{ A}$$

$$u_2(0^+) = R_2[i_{L1}(0^+) - i_{L2}(0^+)] = 0 \text{ V}$$

$$u_1(0^+) = U_s - R_s i_{L1}(0^+) - u_2(0^+) = 10 \text{ V}$$

En la figura 18.15 se representa el circuito con las bobinas acopladas sustituidas por sus equivalentes Norton, donde, para $\Delta t = 0,05$ s, se tiene

$$G_{L1} = \frac{L_2}{L_1 L_2 - M^2} \cdot \frac{\Delta t}{2} = \frac{4}{2 \cdot 4 - 1^2} \cdot \frac{0,05}{2} = 1,4286 \cdot 10^{-2} \text{ S}$$

$$G_{L2} = \frac{L_1}{L_1 L_2 - M^2} \cdot \frac{\Delta t}{2} = \frac{2}{2 \cdot 4 - 1^2} \cdot \frac{0,05}{2} = 7,1429 \cdot 10^{-3} \text{ S}$$

$$g_M = \frac{M}{L_1 L_2 - M^2} \cdot \frac{\Delta t}{2} = \frac{1}{2 \cdot 4 - 1^2} \cdot \frac{0,05}{2} = 3,5714 \cdot 10^{-3} \text{ S}$$

$$I_{M1}(0^+) = i_{L1}(0^+) + G_{L1}u_1(0^+) + g_M u_2(0^+) = 0 + 1,4286 \cdot 10^{-2} \cdot 10 + 0 = 1,4286 \cdot 10^{-1} \text{ A}$$

$$I_{M2}(0^+) = i_{L2}(0^+) + G_{L2}u_2(0^+) + g_M u_1(0^+) = 0 + 0 + 3,5714 \cdot 10^{-3} \cdot 10 = 3,5714 \cdot 10^{-2} \text{ A}$$

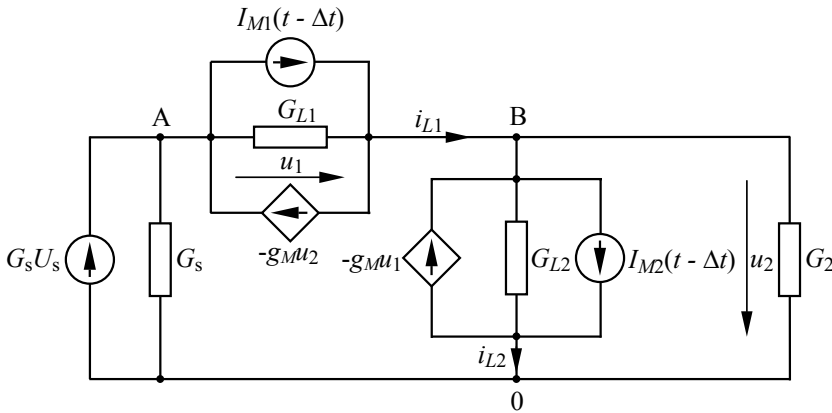


Figura 18.15

Si se aplica el método de análisis por nudos al circuito de la figura 18.15, se obtiene

$$(G_s + G_{L1})u_A(t) - G_{L1}u_B(t) = G_s U_s - g_M u_B(t) - I_{M1}(t - \Delta t)$$

$$\begin{aligned} -G_{L1}u_A(t) + (G_{L1} + G_{L2} + G_2)u_B(t) = \\ = I_{M1}(t - \Delta t) + g_M u_B(t) - g_M [u_A(t) - u_B(t)] - I_{M2}(t - \Delta t) \end{aligned}$$

donde se ha tenido en cuenta que: $u_1 = u_A - u_B$ y $u_2 = u_B$. Si se pasan al primer miembro los sumandos que dependen de tensiones de nudo, se llega a la ecuación matricial siguiente

$$\begin{bmatrix} G_s + G_{L1} & -(G_{L1} - g_M) \\ -(G_{L1} - g_M) & (G_{L1} + G_{L2} + G_2 - 2g_M) \end{bmatrix} \cdot \begin{bmatrix} u_A(t) \\ u_B(t) \end{bmatrix} = \begin{bmatrix} G_s U_s - I_{M1}(t - \Delta t) \\ I_{M1}(t - \Delta t) - I_{M2}(t - \Delta t) \end{bmatrix} \quad [18.117]$$

A continuación se pasa a $t = 0,05$ s. Al sustituir valores en la ecuación matricial [18.117] se obtiene

$$\begin{bmatrix} 1,0143 & -1,0714 \cdot 10^{-2} \\ -1,0714 \cdot 10^{-2} & 5,1429 \cdot 10^{-1} \end{bmatrix} \cdot \begin{bmatrix} u_A(0,05) \\ u_B(0,05) \end{bmatrix} = \begin{bmatrix} 9,8571 \\ 1,0714 \cdot 10^{-1} \end{bmatrix}$$

cuya solución es $u_A(0,05) = 9,7227 \text{ V}$, $u_B(0,05) = 4,1089 \cdot 10^{-1} \text{ V}$ y, por tanto, $u_1(0,05) = 9,3118 \text{ V}$, $u_2(0,05) = 4,1089 \cdot 10^{-1} \text{ V}$.

Las intensidades en las bobinas se obtienen del circuito de la figura 18.15

$$\begin{aligned} i_{L1}(0,05) &= I_{M1}(0^+) + G_{L1}u_1(0,05) + g_M u_2(0,05) = \\ &= 1,4286 \cdot 10^{-1} + 1,4286 \cdot 10^{-2} \cdot 9,3118 + 3,5714 \cdot 10^{-3} \cdot 4,1089 \cdot 10^{-1} = 2,7735 \cdot 10^{-1} \text{ A} \end{aligned}$$

$$\begin{aligned} i_{L2}(0,05) &= I_{M2}(0^+) + G_{L2}u_2(0,05) + g_M u_1(0,05) = \\ &= 3,5714 \cdot 10^{-2} + 7,1419 \cdot 10^{-3} \cdot 4,1089 \cdot 10^{-1} + 3,5714 \cdot 10^{-3} \cdot 9,3118 = 7,1905 \cdot 10^{-2} \text{ A} \end{aligned}$$

y con los resultados anteriores se actualizan las fuentes de intensidad I_{M1} e I_{M2}

$$I_{M1}(0,05) = i_{L1}(0,05) + G_{L1}u_1(0,05) + g_M u_2(0,05) = 4,1184 \cdot 10^{-1} \text{ A}$$

$$I_{M2}(0,05) = i_{L2}(0,05) + G_{L2}u_2(0,05) + g_M u_1(0,05) = 1,0810 \cdot 10^{-1} \text{ A}$$

A continuación, se pasa a $t = 0,10 \text{ s}$. La ecuación matricial [18.117] se convierte en

$$\begin{bmatrix} 1,0143 & -1,0714 \cdot 10^{-2} \\ -1,0714 \cdot 10^{-2} & 5,1429 \cdot 10^{-1} \end{bmatrix} \cdot \begin{bmatrix} u_A(0,10) \\ u_B(0,10) \end{bmatrix} = \begin{bmatrix} 9,5882 \\ 3,0375 \cdot 10^{-1} \end{bmatrix}$$

cuya solución es $u_A(0,10) = 9,4614 \text{ V}$, $u_B(0,10) = 7,8773 \cdot 10^{-1} \text{ V}$ y, por tanto, $u_1(0,10) = 8,6737 \text{ V}$, $u_2(0,10) = 7,8773 \cdot 10^{-1} \text{ V}$.

Las intensidades en las bobinas resultan $i_{L1}(0,10) = 5,3857 \cdot 10^{-1} \text{ A}$, $i_{L2}(0,10) = 1,4470 \cdot 10^{-1} \text{ A}$,

El proceso se repite para instantes sucesivos, con los resultados siguientes

$$u_1(0,15) = 8,0821 \text{ V}, u_1(0,20) = 7,5337 \text{ V}, u_1(0,25) = 7,0251 \text{ V}, \dots;$$

$$u_2(0,15) = 1,1331 \text{ V}, u_2(0,20) = 1,4492 \text{ V}, u_2(0,25) = 1,7384 \text{ V}, \dots;$$

$$i_{L1}(0,15) = 7,8479 \cdot 10^{-1} \text{ A}, i_{L1}(0,20) = 1,0171 \text{ A}, i_{L1}(0,25) = 1,2365 \text{ A}, \dots$$

$$i_{L2}(0,15) = 2,1826 \cdot 10^{-1} \text{ A}, i_{L2}(0,20) = 2,9248 \cdot 10^{-1} \text{ A}, i_{L2}(0,25) = 3,6724 \cdot 10^{-1} \text{ A}, \dots$$

3.3 Circuitos con lazos capacitivos y/o conjuntos de corte inductivos

Como ya se ha indicado anteriormente, la presencia de lazos capacitivos o de conjuntos de corte inductivos en un circuito, puede dar lugar a discontinuidades en las tensiones de los condensadores o en las intensidades de las bobinas, al pasar de $t = 0^-$ a $t = 0^+$. Dado que los métodos numéricos de integración, para los cálculos en el instante t , utilizan valores de tensiones e intensidades correspondientes a $(t - \Delta t)$, hay que emplear, en principio, las condiciones iniciales en $t = 0^+$ para determinar las variables del circuito en $t = 0^+ + \Delta t$.

Para calcular las intensidades en las bobinas y las tensiones en los condensadores para $t = 0^+$, a partir de los valores correspondientes a $t = 0^-$, se sigue el procedimiento indicado en el capítulo 14, apartado 5.1, del volumen I. Esto es suficiente para aplicar el método de Euler implícito, pero la regla trapezoidal exige conocer, además, las tensiones en las bobinas y las intensidades en los condensadores para $t = 0^+$.

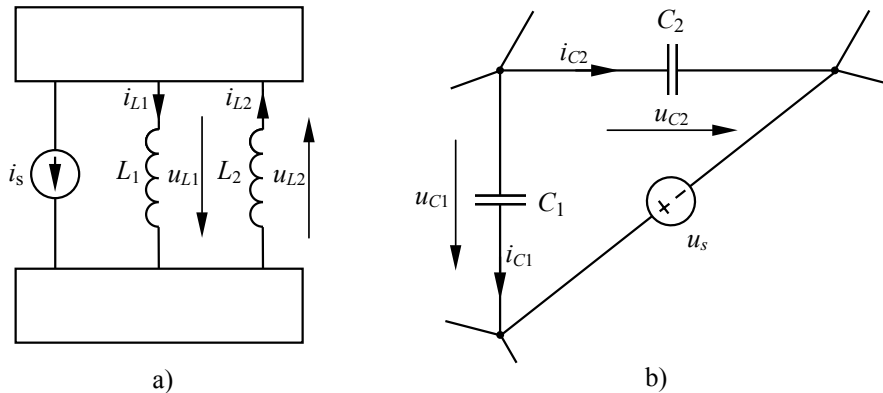


Figura 18.16

Para calcular las tensiones en las bobinas que forman parte de un conjunto de corte inductivo, en un instante dado, conocidas las intensidades en las bobinas para ese instante, se puede aplicar la segunda ley de Kirchhoff a los lazos básicos del circuito en los que se encuentren dichas bobinas. Si el conjunto de corte inductivo tiene l ramas y se elige una de ellas como rama de un árbol del circuito, las demás serán eslabones, por lo que habrá $(l - 1)$ ecuaciones circulares, correspondientes a los lazos básicos definidos por estos eslabones, con l incógnitas (tensiones en las bobinas o en las fuentes de intensidad del conjunto de corte inductivo). Para completar el sistema de ecuaciones, se puede emplear, como ecuación complementaria, la que corresponde a la derivada respecto del tiempo de la ecuación del conjunto de corte inductivo. Por ejemplo, para el circuito de la figura 18.16a, se tiene

$$i_s + i_{L1} - i_{L2} = 0 \quad [18.118]$$

y al derivar la ecuación [18.118] respecto del tiempo, se obtiene

$$\frac{di_s}{dt} + \frac{di_{L1}}{dt} - \frac{di_{L2}}{dt} = \frac{di_s}{dt} + \frac{u_{L1}}{L_1} - \frac{u_{L2}}{L_2} = 0 \quad [18.119]$$

La ecuación [18.119] es válida para cualquier instante. Particularizada para $t = 0^+$ aporta la ecuación necesaria para tener l ecuaciones con l incógnitas en el conjunto de corte inductivo y, así, poder calcular las tensiones en las bobinas en $t = 0^+$.

Para calcular las intensidades en los condensadores que forman parte de un lazo capacitivo, en un instante dado, conocidas las tensiones en los condensadores para ese mismo instante, se puede aplicar la primera ley de Kirchoff a los conjuntos de corte básicos del circuito en los que se encuentren dichos condensadores. Si el lazo capacitivo tiene c ramas y se elige una de ellas como eslabón del circuito, las demás serán ramas de un árbol del circuito, por lo que habrá $(c - 1)$ ecuaciones nodales, correspondientes a los conjuntos de corte básicos definidos por estas ramas del árbol, con c incógnitas (intensidades en los condensadores o en las fuentes de tensión del lazo capacitivo). Para completar el sistema de ecuaciones se puede emplear la derivada respecto del tiempo de la ecuación del lazo capacitivo. Por ejemplo, para el circuito de la figura 18.16b, se tiene

$$u_{C1} + u_s - u_{C2} = 0 \quad [18.120]$$

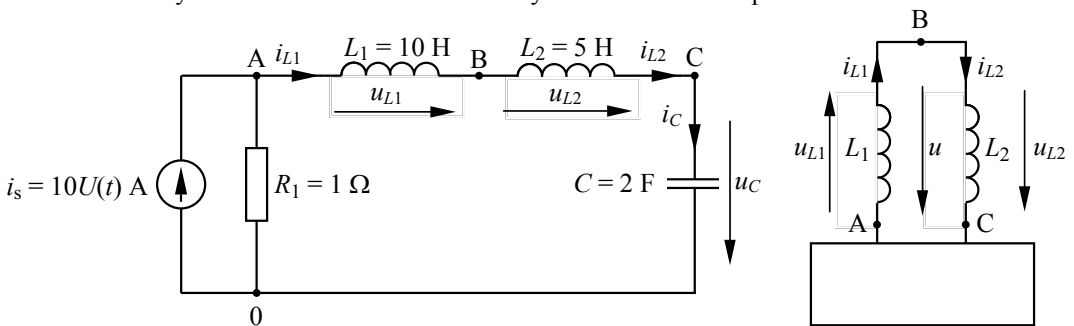
y, al derivar la ecuación [18.120] respecto del tiempo, resulta

$$\frac{du_{C1}}{dt} + \frac{du_s}{dt} - \frac{du_{C2}}{dt} = \frac{i_{C1}}{C_1} + \frac{du_s}{dt} - \frac{i_{C2}}{C_2} = 0 \quad [18.121]$$

La ecuación [18.121] es válida para cualquier instante. Particularizada para $t = 0^+$, aporta la ecuación necesaria para tener c ecuaciones con c incógnitas en el lazo capacitivo y, así, poder calcular las intensidades en los condensadores en $t = 0^+$.

Ejemplo 18.6

En el circuito de la figura 18.17a, $i_{L1}(0^-) = 0,7869$ A, $i_{L2}(0^-) = 0$ A, $u_C(0^-) = 0$ V. Hallar las tensiones y las intensidades en las bobinas y en el condensador para $t = 0^+$.



a) Figura 18.17

b)

Para $t > 0$ se cumple en las bobinas

$$i_{L1}(t) = i_{L2}(t) \quad [18.122]$$

y, de manera particular, para $t = 0^+$,

$$i_{L1}(0^+) = i_{L2}(0^+) \quad [18.123]$$

Por otra parte, las dos bobinas forman un conjunto de corte inductivo, que se representa destacado en la figura 18.17b, en el que se cumple

$$L_1 i_1(0^+) = L_1 i_1(0^-) + \int_{0^-}^{0^+} u_{L1}(t) dt = L_1 i_1(0^-) - \int_{0^-}^{0^+} u(t) dt = L_1 i_1(0^-) - \lambda \quad [18.124]$$

$$L_2 i_2(0^+) = L_2 i_2(0^-) + \int_{0^-}^{0^+} u_{L2}(t) dt = L_2 i_2(0^-) + \int_{0^-}^{0^+} u(t) dt = L_2 i_2(0^-) + \lambda \quad [18.125]$$

ya que entre $t = 0^-$ y $t = 0^+$ se tiene en el conjunto de corte inductivo

$$-u_{L1}(t) = u_{L2}(t) = u(t) = \lambda \cdot \delta(t)$$

de acuerdo con la figura 18.17b.

Las ecuaciones [18.123] a [18.125] forman un sistema de 3 ecuaciones con 3 incógnitas: $i_{L1}(0^+)$, $i_{L2}(0^+)$ y λ . Una vez resuelto, se obtiene como solución: $i_{L1}(0^+) = i_{L2}(0^+) = 0,5246$ A, $\lambda = 2,623$ Wb.

Para determinar las tensiones en las bobinas se aplica la segunda ley de Kirchoff al circuito

$$u_{L1}(0^+) + u_{L2}(0^+) = R_1 [i_s(0^+) - i_{L1}(0^+)] - u_C(0^+) = 1 \cdot (10 - 0,5246) - 0 = 9,4754 \text{ V} \quad [18.126]$$

Esta ecuación se completa con la que resulta al derivar respecto del tiempo en la ecuación [18.122] del conjunto de corte inductivo

$$\frac{di_{L1}}{dt} = \frac{di_{L2}}{dt}$$

esto es,

$$\frac{u_{L1}(t)}{L_1} = \frac{u_{L2}(t)}{L_2}$$

y, para $t = 0^+$,

$$\frac{u_{L1}(0^+)}{L_1} = \frac{u_{L2}(0^+)}{L_2} \quad [18.127]$$

De las ecuaciones [18.126] y [18.127] se obtiene inmediatamente: $u_{L1}(0^+) = 6,3169 \text{ V}$, $u_{L2}(0^+) = 3,1585 \text{ V}$.

En lo que se refiere al condensador, se tiene $u_C(0^+) = u_C(0^-) = 0 \text{ V}$, $i_C(0^+) = i_{L2}(0^+) = 0,5246 \text{ A}$.

Con el método de Euler implícito, el resultado obtenido en $t = 0 + \Delta t$, para todas las variables del circuito, excepto las tensiones en las bobinas y las intensidades en los condensadores, es independiente de que se tomen las condiciones iniciales en $t = 0^-$ o en $t = 0^+$. En $t = 2\Delta t$, el resultado obtenido para **todas** las variables del circuito es independiente de que se tomen las condiciones iniciales en $t = 0^-$ o en $t = 0^+$.

Para justificar lo anterior se va a suponer, por ejemplo, el circuito de la figura 18.16a en el instante $t = 0^+ + \Delta t$, y se va a sustituir cada bobina por su equivalente Thévenin, con lo que se obtiene el circuito mostrado en la figura 18.18.

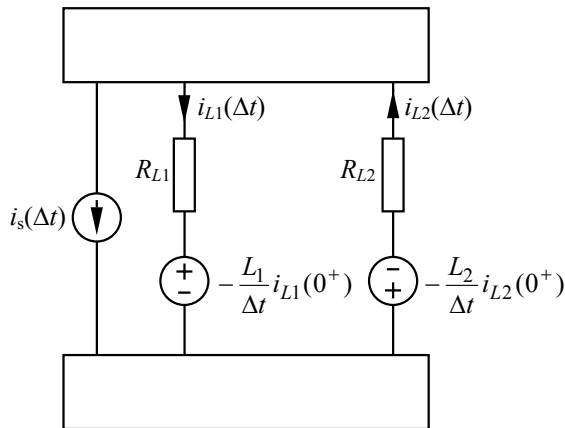


Figura 18.18

A continuación, se tiene en cuenta que en el conjunto de corte inductivo se verifica en el intervalo $(0^-, 0^+)$

$$L_1 i_{L1}(0^+) = L_1 i_{L1}(0^-) + \int_{0^-}^{0^+} u \cdot dt = L_1 i_{L1}(0^-) + \lambda \quad [18.128]$$

$$L_2 i_{L2}(0^+) = L_2 i_{L2}(0^-) - \int_{0^-}^{0^+} u \cdot dt = L_2 i_{L2}(0^-) - \lambda \quad [18.129]$$

donde, $u(t) = u_{L1}(t) = -u_{L2}(t)$ es el impulso de tensión en el conjunto de corte inductivo, originado por el cambio brusco de las intensidades de las bobinas en dicho intervalo.

Las ecuaciones [18.128] y [18.129] permiten sustituir la fuente de tensión del equivalente Thévenin de cada bobina por dos fuentes en serie, como se muestra en la figura 18.19a. Una de las fuentes, de valor $-\lambda/\Delta t$, aparece en las ramas de las dos bobinas y, además, se ha añadido una fuente de ese mismo valor en serie con la fuente de intensidad, lo cual no afecta al resto del circuito.

Quedan, así, fuentes de tensión del mismo valor (y con la misma referencia de polaridad) en todas las ramas del conjunto de corte inductivo, que se pueden eliminar, tal como se muestra en la figura 18.19b, sin que el resto del circuito se vea afectado por su eliminación.

Para comprobarlo, basta imaginar que se realiza el análisis por lazos básicos del circuito, habiendo tomado una de las ramas del conjunto de corte inductivo como rama de un árbol de dicho circuito. Las demás ramas del conjunto de corte inductivo son eslabones y, en cada lazo básico definido por cada uno de dichos eslabones, estarán presentes el eslabón correspondiente y la rama del conjunto de corte inductivo que pertenece al árbol. En la ecuación circular del lazo básico definido por cada eslabón del conjunto de corte inductivo, se compensan las dos fuentes de valor $-\lambda/\Delta t$, que pertenecen al mismo lazo básico, con lo que se puede prescindir de ellas sin que cambie el valor de las intensidades de circulación de lazo (sin que, por tanto, cambie el comportamiento del resto del circuito). Quienes notan la presencia o no de estas fuentes de tensión son las tensiones en las bobinas y en las fuentes de intensidad del conjunto de corte inductivo.

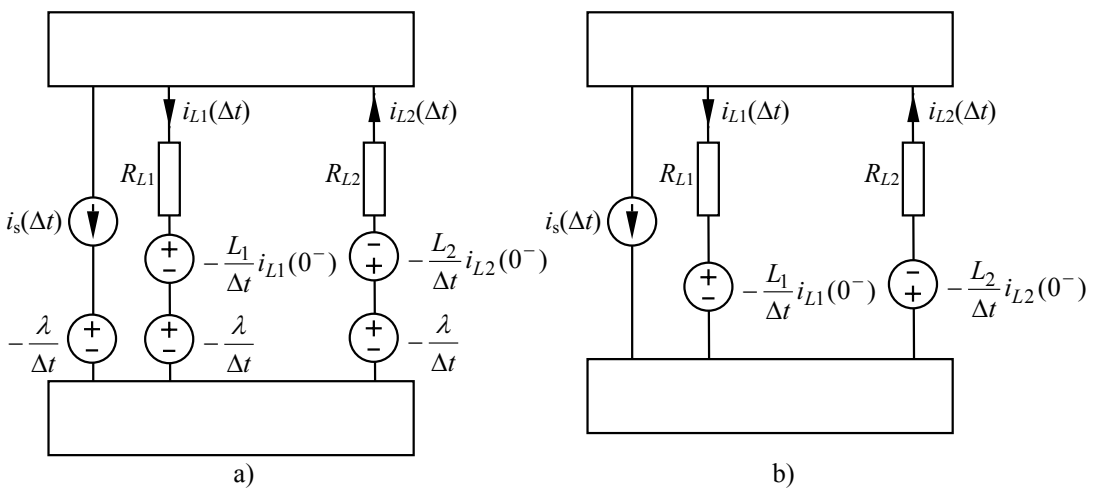


Figura 18.19

Prescindir de las fuentes de tensión de valor $-\lambda/\Delta t$ conduce a utilizar los equivalentes Thévenin de las bobinas con los valores correspondientes a $t = 0^-$, como muestra la figura 18.19b. La equivalencia de los circuitos de las figuras 18.18 y 18.19b, confirma que, excepto para las tensiones en las bobinas, los resultados obtenidos en $t = 0^+ + \Delta t$ para las demás variables del circuito, son independientes de que se tomen las condiciones iniciales en $t = 0^-$ o en $t = 0^+$.

De manera dual, si se considera el circuito de la figura 18.16b en el instante $t = 0^+ + \Delta t$, y se sustituye cada condensador por su equivalente Norton, se obtiene el circuito de la figura 18.20.

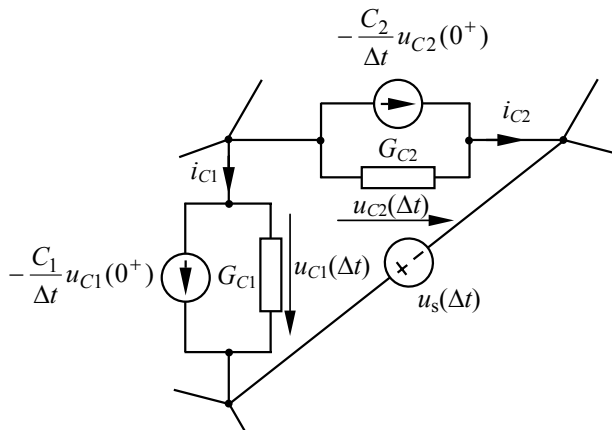


Figura 18.20

A continuación, se tiene en cuenta que en el lazo capacitivo, en el intervalo $(0^-, 0^+)$, se verifica

$$C_1 u_{C1}(0^+) = C_1 u_{C1}(0^-) + \int_{0^-}^{0^+} i \cdot dt = C_1 u_{C1}(0^-) + q \quad [18.130]$$

$$C_2 u_{C2}(0^+) = C_2 u_{C2}(0^-) - \int_{0^-}^{0^+} i \cdot dt = C_2 u_{C2}(0^-) - q \quad [18.131]$$

donde, $i(t) = i_{C1}(t) = -i_{C2}(t)$ es el impulso de intensidad del lazo capacitivo, originado por el cambio brusco de las tensiones en los condensadores en dicho intervalo.

Las ecuaciones [18.130] y [18.131] permiten sustituir la fuente de intensidad del equivalente Norton de cada condensador por dos fuentes en paralelo, como se muestra en la figura 18.21a. Una de las fuentes, de valor $-q/\Delta t$, aparece en las ramas de los dos

condensadores y, además, se ha añadido una fuente de ese mismo valor en paralelo con la fuente de tensión, lo cual no afecta al resto del circuito.

Quedan, así, fuentes de intensidad del mismo valor (y con la misma referencia de polaridad respecto de un determinado sentido de circulación) en todas las ramas del lazo capacitivo, que se pueden eliminar, ya que, como se muestra en la figura 18.21b, dichas fuentes quedan aisladas del resto del circuito (por las conexiones no circula corriente), sin que éste se vea afectado por su eliminación.

Quienes notan la presencia o no de estas fuentes de intensidad son las intensidades en los condensadores y en las fuentes de tensión del lazo capacitivo.

Prescindir de las fuentes de intensidad de valor $-q/\Delta t$ conduce a utilizar los equivalentes Norton de los condensadores con los valores correspondientes a $t = 0^-$, como muestra la figura 18.21b. La equivalencia de los circuitos de las figuras 18.20 y 18.21b, confirma que, excepto para las intensidades en los condensadores, los resultados obtenidos en $t = 0^+ + \Delta t$ para las demás variables del circuito, son independientes de que se tomen las condiciones iniciales en $t = 0^-$ o en $t = 0^+$.

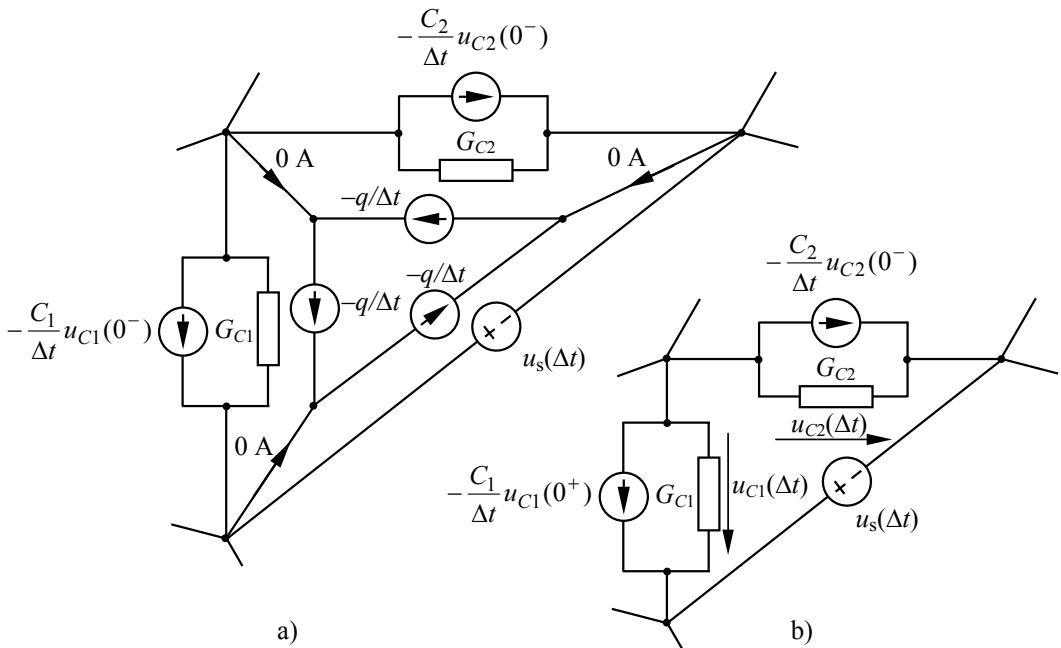


Figura 18.21

De lo anterior se desprende que, si se emplea el método de Euler implícito, para $t = 2\Delta t$, los valores de las fuentes de los equivalentes Thévenin de las bobinas de un conjunto de corte inductivo y los valores de las fuentes de los equivalentes Norton de los condensadores de un lazo capacitivo, son independientes de que se hayan tomado las

condiciones iniciales en $t = 0^-$ o en $t = 0^+$, ya que dependen de las intensidades en las bobinas y las tensiones en los condensadores para $t = \Delta t$ y, por consiguiente, también lo es su contribución a las ecuaciones del circuito, así como los resultados obtenidos para cualquier variable de éste.

Asimismo, se deduce que para obtener, aproximadamente, las condiciones iniciales en $t = 0^+$, a partir de las correspondientes a $t = 0^-$, se pueden seguir los siguientes pasos:

1. Con las condiciones iniciales correspondientes a $t = 0^-$ y, con un valor arbitrario de Δt , se determinan las variables del circuito en $t = 0 + \Delta t$, por ejemplo, las tensiones e intensidades en bobinas y condensadores.

2. Con un incremento opuesto al del paso anterior, $-\Delta t$, se calculan, de forma aproximada, debido a los errores del método de integración, las variables del circuito en $t = 0^+$.

A continuación, con las tensiones en los condensadores y las intensidades en las bobinas determinados en el paso anterior, se calculan las variables en $t = 0 + \Delta t'$, con un valor de $\Delta t'$ adecuado a las características del circuito.

Este procedimiento puede servir para utilizar el método de la regla trapezoidal, conocidas las condiciones iniciales en $t = 0^-$, utilizando previamente el método de Euler implícito para determinar las condiciones iniciales en $t = 0^+$.

Ejemplo 18.7

En el circuito de la figura 18.17, hallar la tensión y la intensidad en las bobinas y en el condensador mediante la integración numérica de las ecuaciones del circuito con el método de Euler implícito:

- Para $t = \Delta t$ y para $t = 2\Delta t$, con $\Delta t = 0,01$ s, tomando valores iniciales en $t = 0^+$
- Para $t = \Delta t$ y para $t = 2\Delta t$, con $\Delta t = 0,01$ s, tomando valores iniciales en $t = 0^-$
- Para $t = \Delta t$ con $\Delta t = 0,001$ s, tomando valores iniciales en $t = 0^-$. A continuación, con los valores calculados en $t = \Delta t$ con $\Delta t = -0,001$ s, con lo que se vuelve a $t = 0$. Finalmente, con los valores calculados en $t = 0$, con $\Delta t = 0,01$ s.

a) Si se aplica el método nodal modificado, se obtienen las ecuaciones siguientes

Ecuaciones nodales:

$$\text{Nudo A: } G_1 u_A + i_{L1} = i_s$$

$$\text{Nudo B: } -i_{L1} + i_{L2} = 0$$

$$\text{Nudo C: } -i_{L2} + i_C = 0$$

Ecuaciones de rama:

$$\begin{aligned} -u_A + u_B + L_1 D i_{L1} &= 0 \\ -u_B + u_C + L_2 D i_{L2} &= 0 \\ CDu_C - i_C &= 0 \end{aligned}$$

y, de forma matricial,

$$\begin{bmatrix} G_1 & 0 & 0 & 1 & 0 & 0 \\ 0 & 0 & 0 & -1 & 1 & 0 \\ 0 & 0 & 0 & 0 & -1 & 1 \\ -1 & 1 & 0 & L_1 D & 0 & 0 \\ 0 & -1 & 1 & 0 & L_2 D & 0 \\ 0 & 0 & CD & 0 & 0 & -1 \end{bmatrix} \cdot \begin{bmatrix} u_A(t) \\ u_B(t) \\ u_C(t) \\ i_{L1}(t) \\ i_{L2}(t) \\ i_C(t) \end{bmatrix} = \begin{bmatrix} i_s(t) \\ 0 \\ 0 \\ 0 \\ 0 \\ 0 \end{bmatrix} \quad [18.132]$$

Al aplicar el método de Euler implícito la ecuación [18.132] se convierte en

$$\begin{bmatrix} G_1 & 0 & 0 & 1 & 0 & 0 \\ 0 & 0 & 0 & -1 & 1 & 0 \\ 0 & 0 & 0 & 0 & -1 & 1 \\ -1 & 1 & 0 & L_1 \frac{1}{\Delta t} & 0 & 0 \\ 0 & -1 & 1 & 0 & L_2 \frac{1}{\Delta t} & 0 \\ 0 & 0 & C \frac{1}{\Delta t} & 0 & 0 & -1 \end{bmatrix} \cdot \begin{bmatrix} u_A(t) \\ u_B(t) \\ u_C(t) \\ i_{L1}(t) \\ i_{L2}(t) \\ i_C(t) \end{bmatrix} = \begin{bmatrix} i_s(t) \\ 0 \\ 0 \\ L_1 \frac{1}{\Delta t} i_{L1}(t - \Delta t) \\ L_2 \frac{1}{\Delta t} i_{L2}(t - \Delta t) \\ C \frac{1}{\Delta t} u_C(t - \Delta t) \end{bmatrix} \quad [18.133]$$

Si se toman condiciones iniciales en $t = 0^+$, y se sustituyen los valores obtenidos en el ejemplo 18.6 en la ecuación [18.133], con $\Delta t = 0,01$ s, resulta

$$\begin{bmatrix} 1 & 0 & 0 & 1 & 0 & 0 \\ 0 & 0 & 0 & -1 & 1 & 0 \\ 0 & 0 & 0 & 0 & -1 & 1 \\ -1 & 1 & 0 & 1000 & 0 & 0 \\ 0 & -1 & 1 & 0 & 500 & 0 \\ 0 & 0 & 200 & 0 & 0 & -1 \end{bmatrix} \cdot \begin{bmatrix} u_A(0,01) \\ u_B(0,01) \\ u_C(0,01) \\ i_{L1}(0,01) \\ i_{L2}(0,01) \\ i_C(0,01) \end{bmatrix} = \begin{bmatrix} 10 \\ 0 \\ 0 \\ 524,6 \\ 262,3 \\ 0 \end{bmatrix}$$

cuya solución es: $u_A(0,01) = 9,4691$ V, $u_B(0,01) = 3,1581$ V, $u_C(0,01) = 2,6546$ mV, $i_{L1}(0,01) = i_{L2}(0,01) = i_C(0,01) = 0,5309$ A. Las tensiones en las bobinas son $u_{L1}(0,01) = 6,311$ V, $u_{L2}(0,01) = 3,1555$ V.

Para $t = 2\Delta t$, el sistema de ecuaciones es

$$\begin{bmatrix} 1 & 0 & 0 & 1 & 0 & 0 \\ 0 & 0 & 0 & -1 & 1 & 0 \\ 0 & 0 & 0 & 0 & -1 & 1 \\ -1 & 1 & 0 & 1000 & 0 & 0 \\ 0 & -1 & 1 & 0 & 500 & 0 \\ 0 & 0 & 200 & 0 & 0 & -1 \end{bmatrix} \cdot \begin{bmatrix} u_A(0,02) \\ u_B(0,02) \\ u_C(0,02) \\ i_{L1}(0,02) \\ i_{L2}(0,02) \\ i_C(0,02) \end{bmatrix} = \begin{bmatrix} 10 \\ 0 \\ 0 \\ 530,91 \\ 265,46 \\ 0,5309 \end{bmatrix}$$

cuya solución es: $u_A(0,02) = 9,4628$ V, $u_B(0,02) = 3,1578$ V, $u_C(0,02) = 5,3406$ mV, $i_{L1}(0,02) = i_{L2}(0,02) = i_C(0,02) = 0,5372$ A. Las tensiones en las bobinas son $u_{L1}(0,02) = 6,3050$ V, $u_{L2}(0,02) = 3,1525$ V.

b) Si se toman condiciones iniciales en $t = 0^-$, y se sustituyen los valores indicados como datos en el ejemplo 18.6 en la ecuación [18.133], con $\Delta t = 0,01$ s, resulta

$$\begin{bmatrix} 1 & 0 & 0 & 1 & 0 & 0 \\ 0 & 0 & 0 & -1 & 1 & 0 \\ 0 & 0 & 0 & 0 & -1 & 1 \\ -1 & 1 & 0 & 1000 & 0 & 0 \\ 0 & -1 & 1 & 0 & 500 & 0 \\ 0 & 0 & 200 & 0 & 0 & -1 \end{bmatrix} \cdot \begin{bmatrix} u_A(0,01) \\ u_B(0,01) \\ u_C(0,01) \\ i_{L1}(0,01) \\ i_{L2}(0,01) \\ i_C(0,01) \end{bmatrix} = \begin{bmatrix} 10 \\ 0 \\ 0 \\ 786,9 \\ 0 \\ 0 \end{bmatrix}$$

cuya solución es: $u_A(0,01) = 9,4691$ V, $u_B(0,01) = 265,46$ V, $u_C(0,02) = 2,6546$ mV, $i_{L1}(0,01) = i_{L2}(0,01) = i_C(0,01) = 0,5309$ A. Las tensiones en las bobinas son $u_{L1}(0,01) = -255,99$ V, $u_{L2}(0,01) = 265,46$ V.

Se observa que las intensidades en las bobinas y la tensión en el condensador tienen el mismo valor que en el apartado a), donde se han calculado a partir de condiciones iniciales en $t = 0^+$. Sin embargo, las tensiones en las bobinas son diferentes, con resultados inaceptables cuando las condiciones iniciales se han tomado en $t = 0^-$.

Para $t = 2\Delta t$, la solución es: $u_A(0,02) = 9,4628$ V, $u_B(0,02) = 3,1578$ V, $u_C(0,02) = 5,3406$ mV, $i_{L1}(0,02) = i_{L2}(0,02) = i_C(0,02) = 0,5372$ A. Las tensiones en las bobinas son $u_{L1}(0,02) = 6,3050$ V, $u_{L2}(0,02) = 3,1525$ V.

Como puede comprobarse, los resultados en $t = 2\Delta t$, para cualquier variable, son independientes de tomar las condiciones iniciales en $t = 0^-$ o 0^+ .

c) A partir de las condiciones iniciales en $t = 0^-$, con $\Delta t = 0,001$ s, se obtiene, como resultado del sistema de ecuaciones [18.133], $i_{L1}(0,001) = i_{L2}(0,001) = i_C(0,001) = 0,52523$ A, $u_C(0,001) = 0,26262$ mV. Las tensiones en las bobinas son $u_{L1}(0,001) = -2616,7$ V, $u_{L2}(0,001) = 2626,2$ V.

A continuación, se toma $\Delta t = -0,001$ s y, con el sistema de ecuaciones [18.133] se obtiene $i_{L1}(0) = i_{L2}(0) = i_C(0) = 0,5246$ A, $u_C(0) = 3,1585 \cdot 10^{-7}$ V. Las tensiones en las bobinas son $u_{L1}(0) = 6,3169$ V, $u_{L2}(0) = 3,1585$ V.

Todos estos valores son, aproximadamente, los obtenidos en el ejemplo 18.6 para $t = 0^+$. Si, a continuación, se toman como valores iniciales y se repiten los cálculos con un $\Delta t = 0,01$ s, se obtienen de nuevo, aproximadamente, los resultados del apartado a).

4. INTEGRACIÓN NUMÉRICA DE LAS ECUACIONES DE ESTADO DE CIRCUITOS LINEALES

Las ecuaciones de estado de un circuito lineal e invariable con el tiempo, tienen la forma

$$[x'] = [A] \cdot [x] + [B] \cdot [w_s] \quad [18.134]$$

Para una variable de estado genérica, x_j , se tiene

$$Dx_j(t) = a_{j1}x_1(t) + a_{j2}x_2(t) + \dots + a_{jj}x_j(t) + \dots + b_{j1}w_{s1}(t) + \dots \quad [18.135]$$

que coincide con la forma indicada en la ecuación [18.17], donde, ahora, x_1, x_2, x_3 , etc., son las variables de estado del circuito y w_{sk} los valores de las fuentes independientes.

Si se aplica el *método de Euler implícito* a la ecuación [18.135], se tiene

$$\frac{1}{\Delta t} x_j(t) = a_{j1}x_1(t) + a_{j2}x_2(t) + \dots + a_{jj}x_j(t) + \dots + b_{j1}w_{s1}(t) + \dots + x_j(t - \Delta t) \cdot \frac{1}{\Delta t} \quad [18.136]$$

con lo que la ecuación [18.134] se convierte en

$$\left(\frac{1}{\Delta t} [1] - [A] \right) \cdot [x(t)] = \frac{1}{\Delta t} [1] \cdot [x(t - \Delta t)] + [B] \cdot [w_s(t)] \quad [18.137]$$

donde [1] es la matriz diagonal unidad.

La ecuación [18.137] permite determinar, de forma aproximada, las variables de estado de un circuito en un instante t , conocidas las fuentes independientes en ese instante y las variables de estado en un instante anterior, $(t - \Delta t)$.

Asimismo, si se aplica la *regla trapezoidal* a la ecuación [18.135], resulta

$$\begin{aligned} \frac{2}{\Delta t} x_j(t) &= a_{j1}x_1(t) + a_{j2}x_2(t) + \dots + a_{jj}x_j(t) + \dots + b_{j1}w_{s1}(t) + \dots + \frac{2}{\Delta t} x_j(t - \Delta t) + \\ &+ (a_{j1}x_1(t - \Delta t) + a_{j2}x_2(t - \Delta t) + \dots + a_{jj}x_j(t - \Delta t) + \dots + b_{j1}w_{s1}(t - \Delta t) + \dots) \quad [18.138] \end{aligned}$$

y la ecuación [18.134] se convierte en

$$\left(\frac{2}{\Delta t}[1]-[A]\right) \cdot [x(t)]=\left(\frac{2}{\Delta t}[1]+[A]\right) \cdot [x(t-\Delta t)]+[B] \cdot ([w_s(t)]+[w_s(t-\Delta t)]) \quad [18.139]$$

que permite, también, determinar las variables de estado en un instante t , conocidas las fuentes independientes en ese instante y las variables de estado en un instante anterior.

Ejemplo 18.8

Escribir las ecuaciones de estado del circuito representado en la figura 18.4 (ejemplo 18.1), que se encuentra a estado inicial cero, y determinar la intensidad $i(t)$, a intervalos de 0,1 s, mediante integración numérica de las mismas, con la regla trapezoidal.

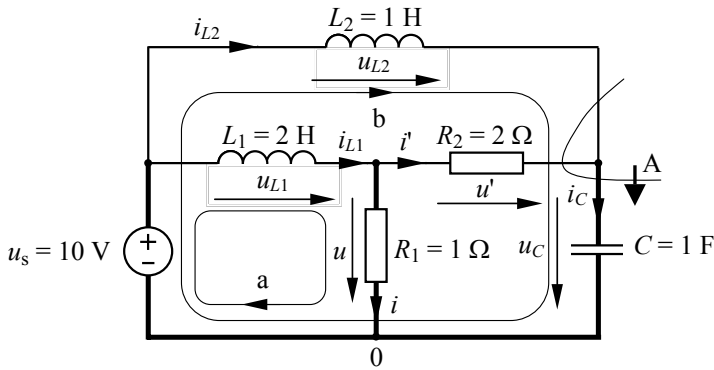


Figura 18.22

En la figura 18.22 se representa el circuito del ejemplo 18.1, en el que se ha seleccionado un posible árbol propio, marcado con trazo más grueso. Se obtienen las ecuaciones siguientes

$$\text{Lazo básico a: } u_{L1} = L_1 D i_1 = u_s - u \quad [18.140]$$

$$\text{Lazo básico b: } u_{L2} = L_2 D i_2 = u_s - u_C \quad [18.141]$$

$$\text{Conj. corte A: } i_C = C D u_C = i_{L2} + i' \quad [18.142]$$

Por otra parte, las ecuaciones de las ramas resistivas son

$$i = G_1 u = i_{L1} - i' \quad [18.143]$$

$$u' = R_2 i' = u - u_C \quad [18.144]$$

de donde

$$G_1 u + i' = i_{L1} \quad [18.145]$$

$$u - R_2 i' = u_C \quad [18.146]$$

Despejadas las variables u e i' de las ecuaciones [18.145] y [18.146]

$$u = \frac{R_2 i_{L1} + u_C}{1 + G_1 R_2} \quad [18.147]$$

$$i' = \frac{i_{L1} - G_1 u_C}{1 + G_1 R_2} \quad [18.148]$$

y sustituidas en las [18.140] a [18.142], resultan las ecuaciones de estado

$$\begin{bmatrix} Di_{L1} \\ Di_{L2} \\ Du_C \end{bmatrix} = \begin{bmatrix} -\frac{R_1 R_2}{R_1 + R_2} \cdot \frac{1}{L_1} & 0 & -\frac{R_1}{R_1 + R_2} \cdot \frac{1}{L_1} \\ 0 & 0 & -\frac{1}{L_2} \\ \frac{R_1}{R_1 + R_2} \cdot \frac{1}{C} & \frac{1}{C} & -\frac{1}{R_1 + R_2} \cdot \frac{1}{C} \end{bmatrix} \cdot \begin{bmatrix} i_{L1} \\ i_{L2} \\ u_C \end{bmatrix} + \begin{bmatrix} \frac{u_s}{L_1} \\ \frac{u_s}{L_2} \\ 0 \end{bmatrix} \quad [18.149]$$

Si se aplica a la ecuación [18.149] la expresión general dada por la ecuación [18.139], correspondiente al método de integración de la regla trapezoidal, resulta el sistema de ecuaciones

$$\begin{aligned} & \begin{bmatrix} \frac{2}{\Delta t} + \frac{R_1 R_2}{R_1 + R_2} \cdot \frac{1}{L_1} & 0 & \frac{R_1}{R_1 + R_2} \cdot \frac{1}{L_1} \\ 0 & \frac{2}{\Delta t} & \frac{1}{L_2} \\ -\frac{R_1}{R_1 + R_2} \cdot \frac{1}{C} & -\frac{1}{C} & \frac{2}{\Delta t} + \frac{1}{R_1 + R_2} \cdot \frac{1}{C} \end{bmatrix} \cdot \begin{bmatrix} i_{L1}(t) \\ i_{L2}(t) \\ u_C(t) \end{bmatrix} = \\ & = \begin{bmatrix} \frac{2}{\Delta t} - \frac{R_1 R_2}{R_1 + R_2} \cdot \frac{1}{L_1} & 0 & -\frac{R_1}{R_1 + R_2} \cdot \frac{1}{L_1} \\ 0 & \frac{2}{\Delta t} & -\frac{1}{L_2} \\ \frac{R_1}{R_1 + R_2} \cdot \frac{1}{C} & \frac{1}{C} & \frac{2}{\Delta t} - \frac{1}{R_1 + R_2} \cdot \frac{1}{C} \end{bmatrix} \cdot \begin{bmatrix} i_{L1}(t - \Delta t) \\ i_{L2}(t - \Delta t) \\ u_C(t - \Delta t) \end{bmatrix} + \begin{bmatrix} \frac{u_s(t) + u_s(t - \Delta t)}{L_1} \\ \frac{u_s(t) + u_s(t - \Delta t)}{L_2} \\ 0 \end{bmatrix} \quad [18.150] \end{aligned}$$

donde, al sustituir valores y tener en cuenta que el estado inicial es cero, resulta

$$\begin{aligned}
 & \begin{bmatrix} 20,3333 & 0 & 0,1667 \\ 0 & 20,0000 & 1,0000 \\ -0,3333 & -1,0000 & 20,3333 \end{bmatrix} \cdot \begin{bmatrix} i_{L1}(0,1) \\ i_{L2}(0,1) \\ u_C(0,1) \end{bmatrix} = \\
 & = \begin{bmatrix} 19,6667 & 0 & -0,1667 \\ 0 & 20,0000 & -1,0000 \\ 0,3333 & 1,0000 & 19,6667 \end{bmatrix} \cdot \begin{bmatrix} i_{L1}(0^+) \\ i_{L2}(0^+) \\ u_C(0^+) \end{bmatrix} + \begin{bmatrix} 10 \\ 20 \\ 0 \end{bmatrix} = \begin{bmatrix} 10 \\ 20 \\ 0 \end{bmatrix} \quad [18.151]
 \end{aligned}$$

Si se resuelve el sistema de ecuaciones [18.151], se obtiene como solución

$$i_{L1}(0,1) = 0,4913 \text{ A}; \quad i_{L2}(0,1) = 0,9971 \text{ A}; \quad u_C(0,1) = 0,0571 \text{ V}$$

y al sustituir valores en la ecuación [18.147] y, posteriormente, en la [18.143], se tiene $i(0,1) = 0,3466 \text{ A}$. Si se repite el proceso de cálculo para instantes sucesivos, se obtienen para i los mismos resultados que en el ejemplo 18.2.

